

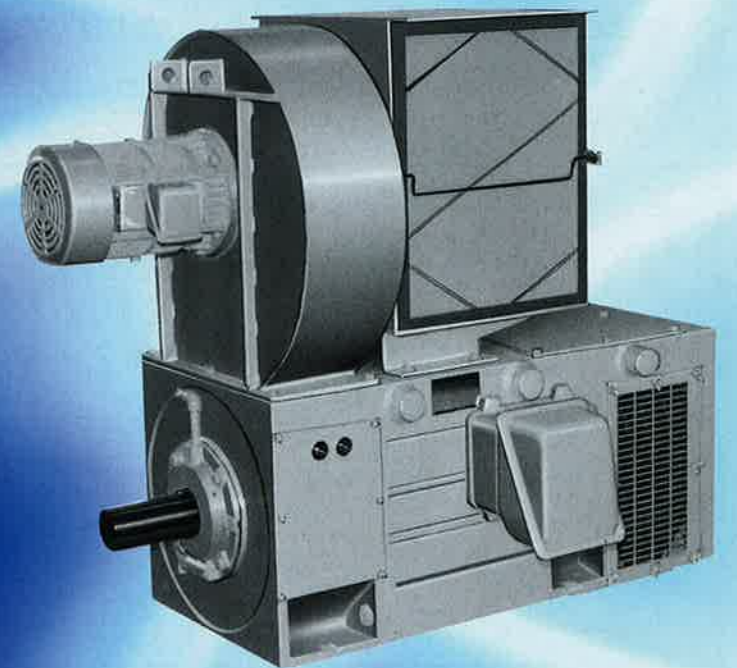
GFシリーズ F種

MEIDEN

# 明電標準直流電動機

保護自由通風他力形 (出力1000kW以下)

保護自由通風自力形 (出力22kW以下)



新しい時代を元気にします

Empower for new days

# GFシリーズ標準直流電動機

● 保護自由通風他力形  
出力 1000kW以下

GF 70シリーズ：100S～250L 枠範囲  
GF100シリーズ：225B～450C 枠範囲

● 保護自由通風自力形  
出力 22kW以下

GF 70シリーズ：100S～160L 枠範囲

## 小形、軽量。出力、性能とも 高水準です。

GFシリーズ標準直流電動機は、明電舎が誇る多年の設計・製造上の経験と、絶えまざる研究から得られた最新の技術との結合によって生まれた高品質・高性能な中・小形標準直流電動機です。

小形・軽量になりましたが、合理的な標準化思想と厳格な品質管理のもとに製作された電動機ですので、出力が大きく、制御性能が高く、機械の自動化・速度制御などに最適です。

皆様の信頼できる良きパートナーとしてGFシリーズ標準直流電動機をお選びください。

## ■ 特 長

1. 長寿命です

従来絶縁をしのぐ高い電氣的・機械的強度をもった電機子コイル絶縁、熱的・機械的にすぐれた性能を保証するガラスバンド電機子・TIG溶接・モールドイコライザなど各所に豊富な経験と研究の成果をとり入れ、長期にわたる苛酷な使用に対して皆様のご信頼に充分お応えできる電動機です。

2. 制御性能は抜群です

F種絶縁・ガラスバンド電機子によって慣性モーメントJはいちだんと小さくなっていますので、トルク/J比が一層向上しているとともに、整流性能を高め、過負荷耐量をより大きくしています。

3. 小さなスペースで  
大きな力を発揮します

F種絶縁・ガラスバンド電機子の採用と合理的な冷却方式により従来のB種絶縁の電動機よりも、大幅に小形・軽量化されていますので、据え付け面積が少なくすみずみです。

4. 保守・点検が容易です

ブラシや整流子の保守・点検が容易な広い点検窓、圧力調整の不要なブラシ保持器、まもう限界を示すマークのついたブラシ、運転中に簡単にかつ確実にグリース交換のできる軸受などの採用により、保守・点検が容易にすばやくできます。

5. 静かな運転で皆様の  
作業環境を守ります

送風機の騒音・電磁音などの低減に考慮が払われていますが、更に低騒音をご希望のときは、全閉管通風形・サイレンサ付などの形式のご利用が可能です。(3～4頁参照)

6. ご希望の保護方式・  
通風方式を短納期に  
お納めします

保護形・全閉形・管通風形・冷却器付・サイレンサ付・上下左右どこでも可能な吸気・排気方向などが基本構造を変えることなく可能ですので、皆様の設備・環境に最も適した電動機を短納期にお納めします。(3～4頁参照)

## ■ 標準仕様

GFシリーズ直流電動機は次のような仕様を基本にしています。  
右の仕様を基本に、いろいろな保護方式・冷却通風方式への応用が可能です、それらの例を3～4頁に示してあります。

第1表

項 目	標 準 仕 様
据え付け方式・軸方向	横軸形・足取り付け方式
外被の形・保護方式	保護形
冷 却 通 風 方 式	自由通風他力形、自由通風自力形
出 力	1000kW以下
回 転 速 度	適用表参照
電 圧	適用表参照
絶 縁	F種
過 負 荷	150%1分間
励 磁 方 式	他励
軸 受	ころがり軸受・グリース潤滑 (注1)
グ リ ー ス 注 入 口	ピンタイプニップル (JISB1575 参考)
回 転 速 度 検 出	パルスピックアップ (注2) エンコーダ (注3)
周 囲 温 度	-20～40℃
規 格	JEM1170 (1979)

注1. 180枠以下は、グリース密封式軸受です。  
注2. GF100シリーズ範囲はパルスピックアップ内蔵タイプです。  
注3. 高精度 (THYL-300C) 用です。

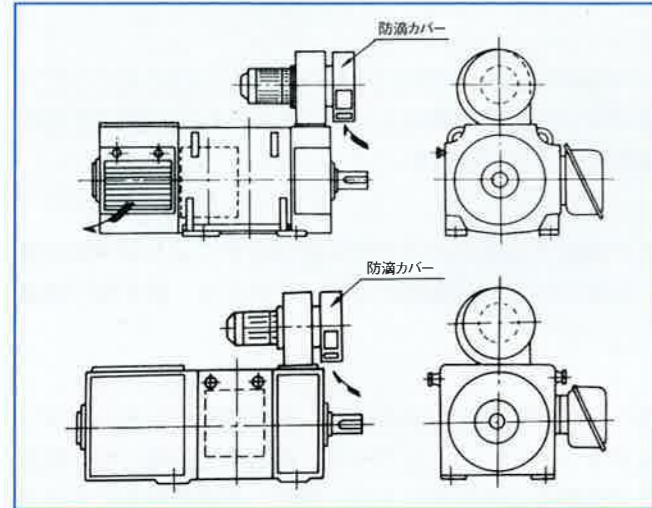
徹底した部品中心の標準化により、用途、環境に  
マッチした電動機を短納期でお届けします。

ご希望の保護形式・冷却形式を電動機の基本形式を変えなくともめあげるようなシステム  
となっているので、低騒音形など用途や使用環境に最も適した電動機を短納期でお納めします。

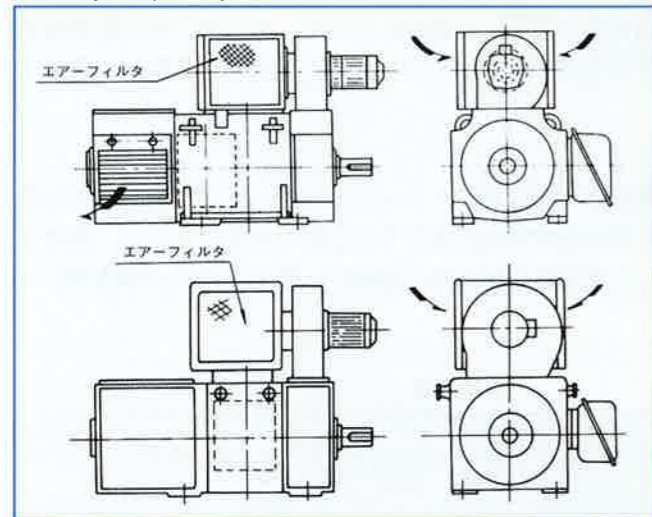
## GFシリーズ

## 形式変化例

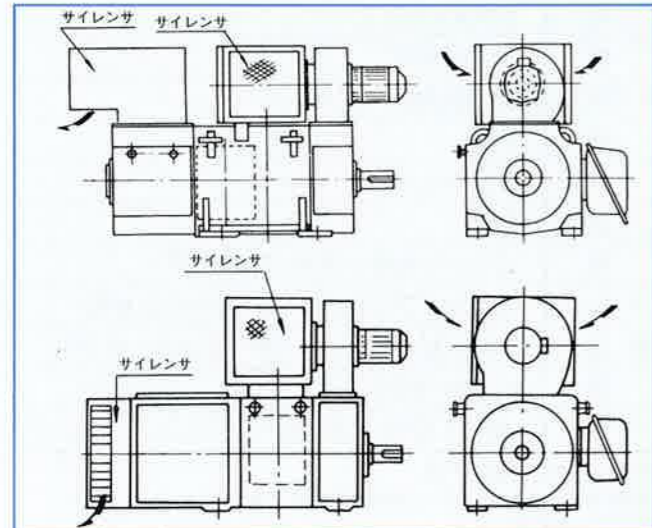
No.2 保護防滴・自由通風他力形 (IP22, IC06)



No.3 エアークフィルタ付保護防滴・自由通風他力形 (IP22, IC06)



No.4 サイレンサ付保護防滴・自由通風他力形 (IP22, IC06)



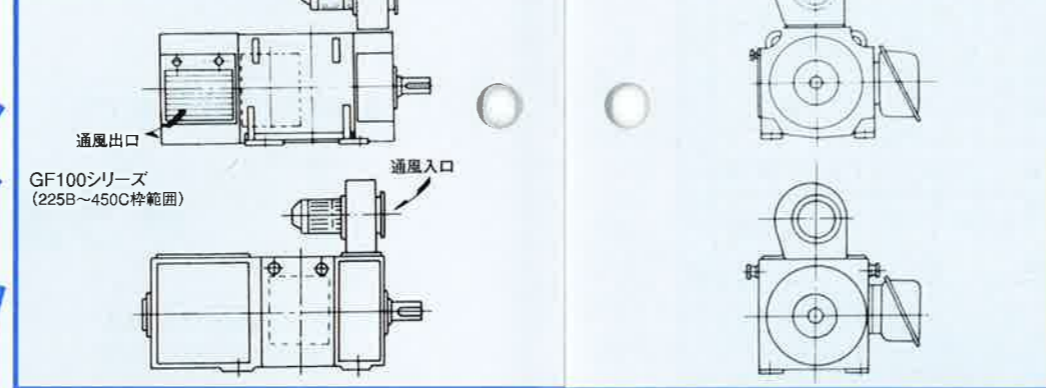
No.1 保護防滴・自由通風自力形 (IP22, IC01)



基本

形式

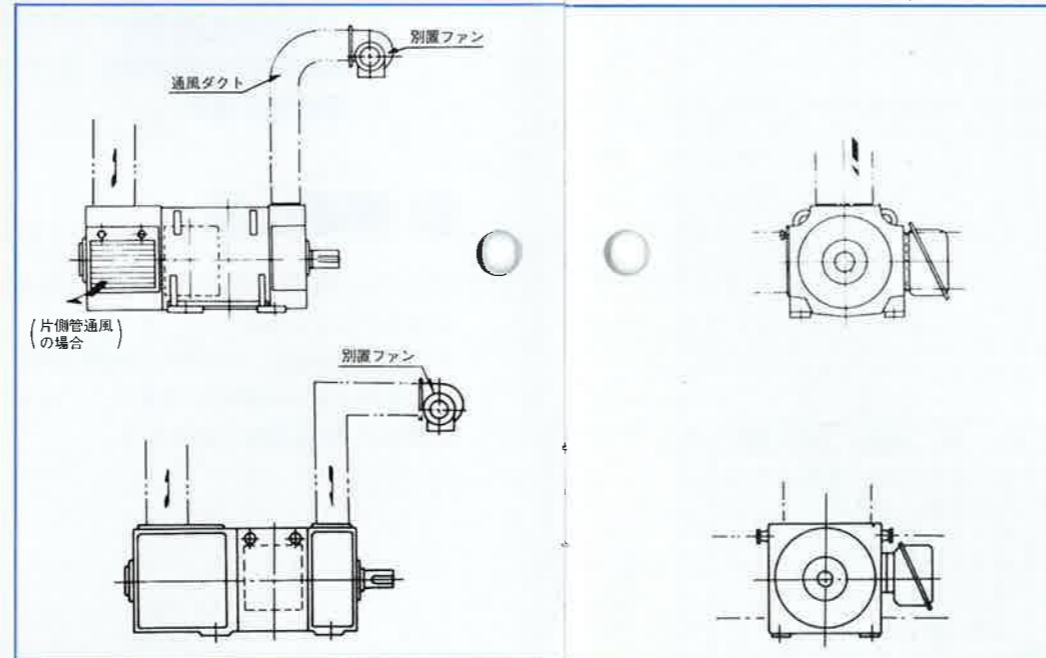
保護無保護・自由通風他力形 (IP20, IC06)  
GF70シリーズ (100S~250L)



GF100シリーズ (225B~450C枠範囲)



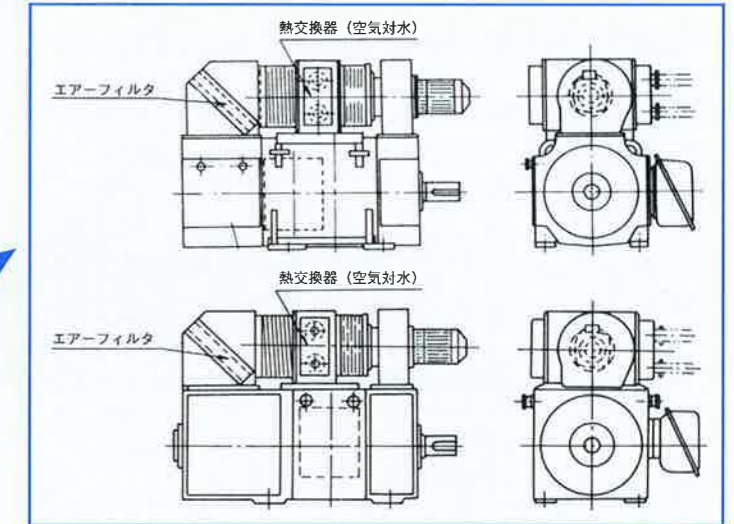
No.5 全閉防滴・両側管通風他力形  
保護防滴・片側管通風他力形



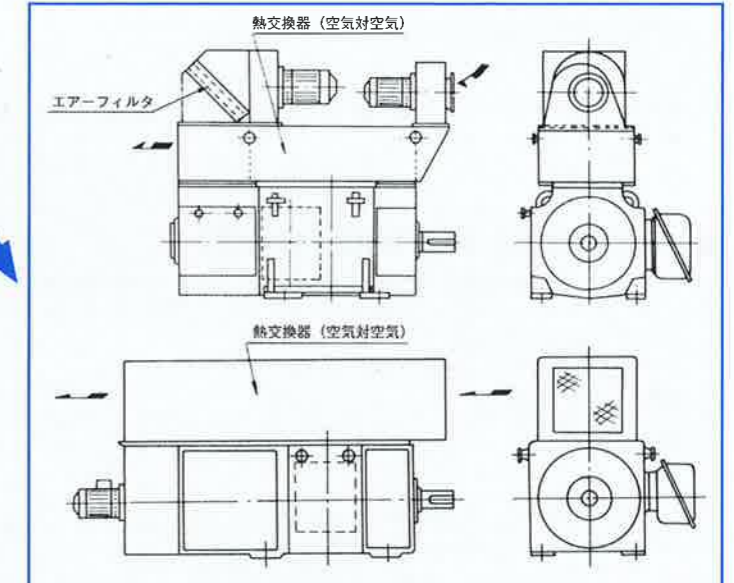
(IP22, IC01)

(IP42, IC37)  
(IP22, IC17~27)

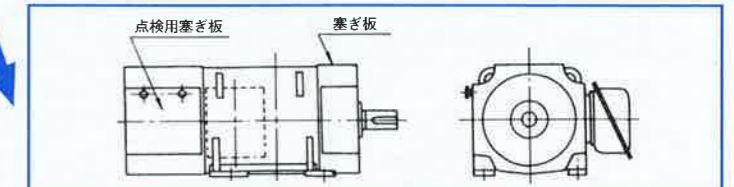
No.6 全閉防滴・水冷両側管通水他力・熱交換器2種他力形 (IP42, IC86W)



No.7 全閉防滴・空冷自由通風他力・熱交換器1種他力形 (IP42, IC616)



No.8 全閉防滴・外被表面自冷形 (IP42, IC00)



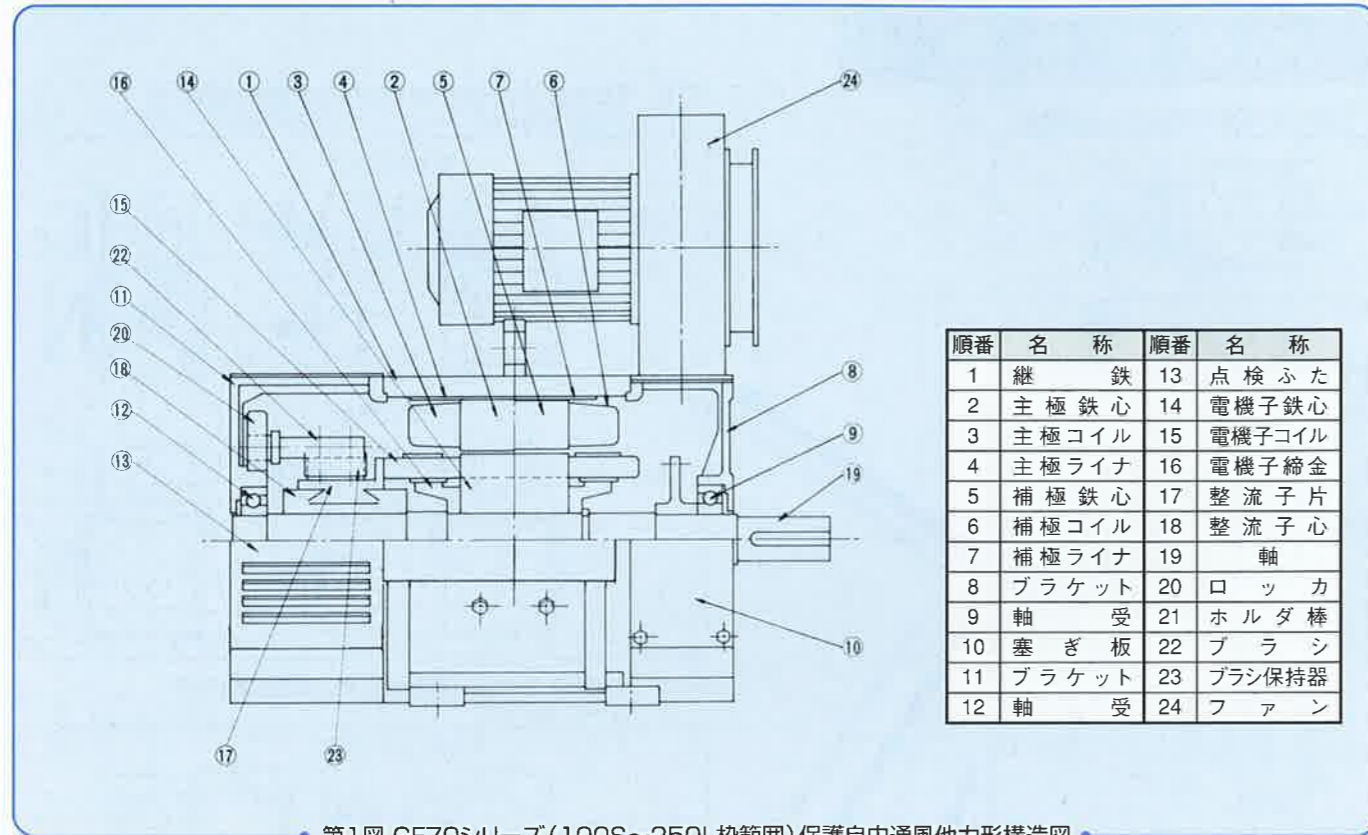
基本形式に対する形式変化と適用例

No.	1	2
形式変化内容	防滴・通風自力形 (自己通風)	防滴形 (防滴カバー付)
適用の例	<ul style="list-style-type: none"> <li>速度制御範囲小</li> <li>160L枠以下に限る</li> </ul>	<ul style="list-style-type: none"> <li>上部から時々水がかかる場合</li> </ul>

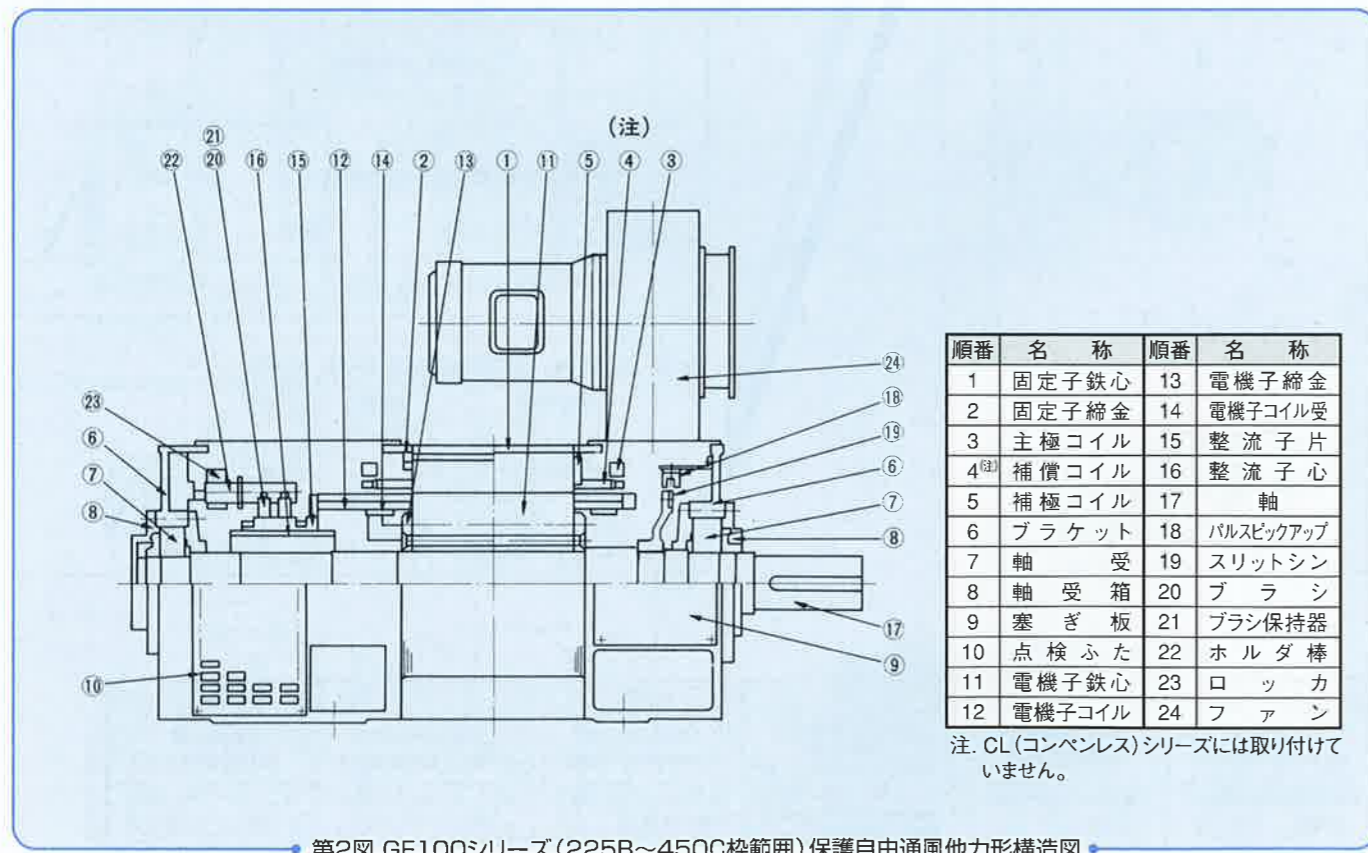
3	4	5	6	7	8
防滴形 (エアークフィルタ付)	防滴形 (サイレンサ付)	防滴又は全閉防滴管通風形 (別置ファン通風ダクト付)	全閉防滴水冷形 (水対空気熱交換器付)	全閉防滴空冷形 (空気対空気熱交換器付)	全閉防滴外被表面自冷形
<ul style="list-style-type: none"> <li>多少じんあいのある雰囲気</li> </ul>	<ul style="list-style-type: none"> <li>騒音をより低くしたいとき</li> </ul>	<ul style="list-style-type: none"> <li>じんあいが多い場合</li> <li>有害ガスがある場合</li> <li>更に低騒音にしたいとき</li> </ul>	<ul style="list-style-type: none"> <li>じんあいが多い場合</li> <li>更に低騒音にしたいとき</li> </ul>	<ul style="list-style-type: none"> <li>じんあいが多い場合</li> <li>冷却水が得られないとき</li> </ul>	<ul style="list-style-type: none"> <li>じんあいが多い場合</li> <li>一般的に小形機又は短時間定格のもの</li> </ul>

## 電動機の構造

### ●小容量直流機 (GF70シリーズ)



### ●中容量直流機 (GF100シリーズ)



## 保護防滴自由通風自力形 (GF70シリーズ)

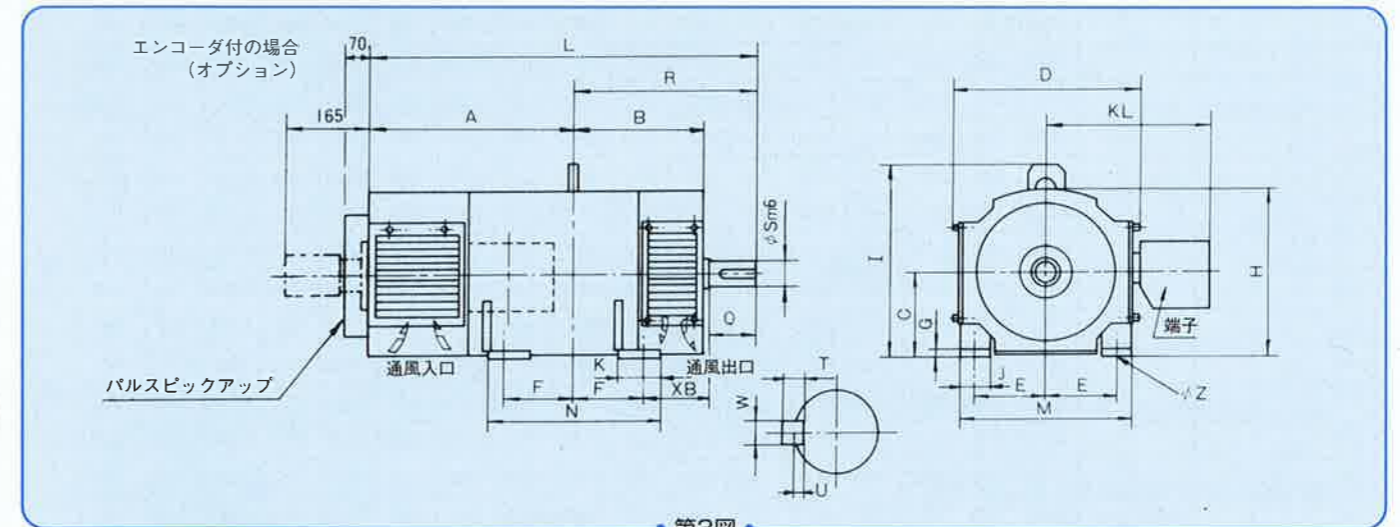
### ●適用表

第2表

出力 (kW)	基 底 速 度 (min <sup>-1</sup> )																電圧 (V)					
	3500		2500		1750		1450		1150		850		650		500			400		300		
	枠番号	最高回転速度	枠番号	最高回転速度	枠番号	最高回転速度	枠番号	最高回転速度	枠番号	最高回転速度	枠番号	最高回転速度	枠番号	最高回転速度	枠番号	最高回転速度		枠番号	最高回転速度	枠番号	最高回転速度	
0.37										100S	3000	100S	2600	112M	2000	112M	1600				220	
0.55									100S	3200	100L	3000	112M	2600	112L	2000	132S	1600				220
0.75					100S	3500	100S	3400	100S	3200	100L	2800	112L	2600	132S	2000	132M	1600				220
1.1	100S	4000	100S	4000	100S	3500	100S	3300	100L	3000	112L	2800	132S	2600	132M	2000	132L	1600				220
1.5	100S	4000	100S	4000	100L	3300	100L	3200	112M	3000	132S	2600	132S	2600	132L	2000	160M	1600	160L1	1200		220
2.2	100S	4000	100L	3700	112M	3300	112M	3100	132S	2800	132M	2600	132L	2600	160M	2000	160L1	1600				220
3.7	100L	3700	112M	3700	112L	3000	132S	2900	132M	2800	160S	2600	160M	2400	160L1	2000						220
5.5	112M	3500	112L	3500	132M	3000	132L	2800	160S	2800	160M	2600	160L1	2400								220
7.5	132S	3500	132M	3500	160S	3000	160S	2800	160M	2800	160L1	2500										220
11	160S	3500	160S	3300	160S	3000	160M	2800	160L1	2600												220
15	160S	3500	160S	3300	160M	3000	160L1	2800														220
18.5			160M	3100	160L1	3000																220
22			160L2	3100																		220

注. 基底速度以下でご使用の場合はご相談ください。

### ●外形図



### ●寸法表

第3表

枠番号		A	B	C	D	E	F	G	H	I	J	K	KL	L	M	N	Q	R	S	T	U	W	Z	XB	軸受番号		質量 (kg)	慣性モーメント J (kg·m <sup>2</sup> )
																									連結側	反連結側		
100	S	214	116				56	9	198	248	35	45	218	383	200	155	50	169	22	7	4	7	12	63	6305ZZ	6305ZZ	32	0.008
	L	215	130	100	262	80	70							398		185		183									35	0.01
112	M	245.5	137	112	286	95	70	9	222	272	35	45	230	445.5	224	185	60	200	28	7	4	7	12	70	6306ZZ	6306ZZ	49	0.018
	L	256	146.5				79.5							465.5		205		209.5									54	0.02
132	S	266.5	156				70							505.5		190		239									78	0.038
	M	267.5	175	132	330	108	89	9	264	314	40	45	252	525.5	264	230	80	258	32	8	4.5	10	12	89	6307ZZ	6307ZZ	90	0.043
160	L	282	187.5				101.5							552.5		255		270.5									100	0.05
	S	292	194				89							599		240		307									135	0.11
	M	303	210				105	16	317	387	55	55	327	626		270		323								155	0.12	
	L1	319		160	380	127								664		315		345	42	8	4.5	12	15	108	6309ZZ	6309ZZ	165	0.14
L2	344	232				127							689														175	0.143

注. 慣性モーメント J =  $\frac{GD^2}{4}$  の値です。

# 保護自由通風他力形適用表

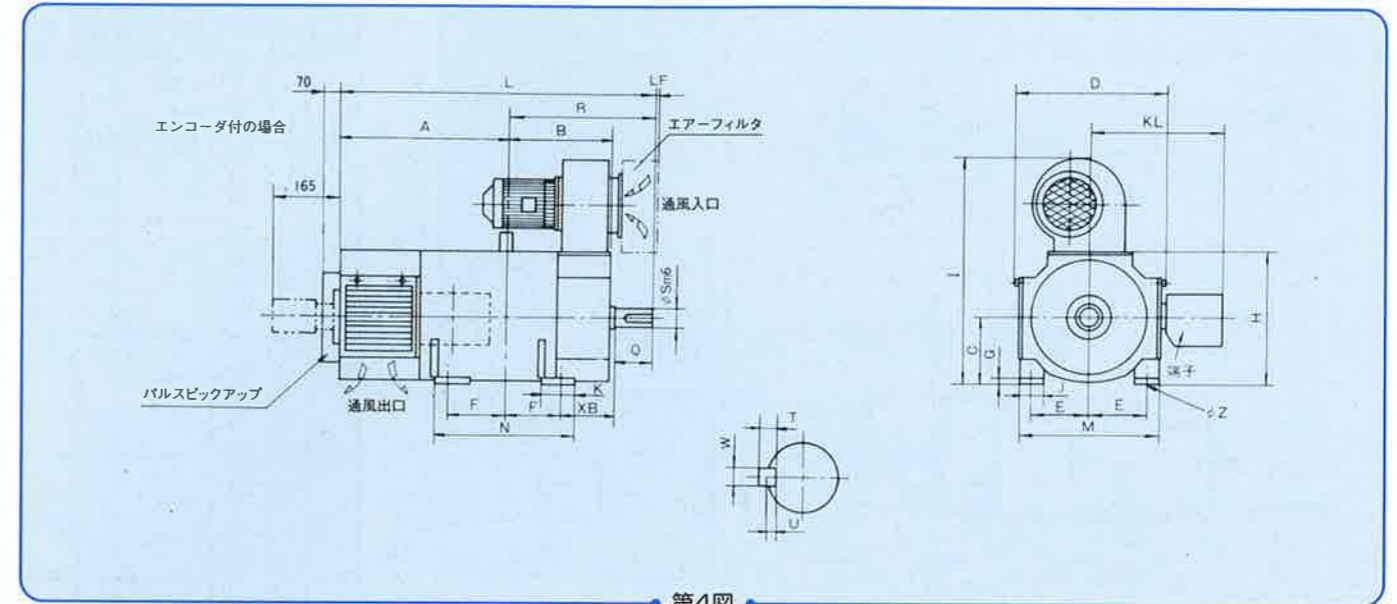
第4表

出力 (kW)	基 底 速 度 (min <sup>-1</sup> )																電圧 (V)	寸法表					
	3500		2500		1750		1450		1150		850		650		500				400		300		
	枠番号	最高回転速度	枠番号	最高回転速度	枠番号	最高回転速度	枠番号	最高回転速度	枠番号	最高回転速度	枠番号	最高回転速度	枠番号	最高回転速度	枠番号	最高回転速度			枠番号	最高回転速度	枠番号	最高回転速度	
0.37										100S	3000	100S	2600	112M	2000	112M	1600				220	第5表	
0.55										100S	3200	100S	3000	112M	2600	112M	2000	132S	1600				220
0.75					100S	3500	100S	3400	100S	3200	100L	2800	112M	2600	132S	2000	132S	1600					220
1.1	100S	4000	100S	4000	100S	3500	100S	3300	100L	3000	112M	2800	112L	2600	132M	2000	132M	1600					220
1.5	100S	4000	100S	4000	100L	3300	100L	3200	112M	3000	112L	2600	132S	2600	132L	2000	132L	1600	160S	1200			220
2.2	100S	4000	100L	3700	112M	3300	112M	3100	112L	2800	132S	2600	132M	2600	132L	2000	160S	1600	160M	1200			220
3.7	100L	3700	112M	3700	112L	3000	132S	2900	132M	2800	132L	2600	160S	2400	160M	2000	160L1	1600	200S	1200			220
5.5	112M	3500	112L	3500	132M	3000	132M	2800	132L	2800	160S	2600	160M	2400	160L1	2000	200S	1600	200M	1200			220
7.5	132S	3500	132M	3500	132L	3000	132L	2800	160S	2800	160L1	2500	160L1	2200	200S	2000	200M	1600	200L1	1200			220
11	160S	3500	160S	3300	160S	3000	160M	2800	160L1	2600	200S	2500	200M	2200	200M	2000	200L1	1600	250S1	1200			220
15	160S	3500	160S	3300	160M	3000	160L1	2800	160L1	2600	200M	2400	200M	2200	200L1	1800	250S1	1600	250M1	1200		220	
18.5			160M	3100	160L1	3000	160L1	2800	200S	2600	200M	2400	200L1	2000	250S1	1800	250M1	1600	225B1	1200		220	
22			160L2	3100	160L2	3000	200S	2800	200M	2600	200L1	2400	250S1	2000	250S1	1800	225B1	1600	225C1	1200		220	
30			160L2	3100	200M	2700	200M	2600	200L1	2400	250S1	2200	250S1	2000	225B1	2000	225C1	1800	225D1	1500		220	
37					200M	2700	200L1	2600	200L1	2400	250S1	2200	250M1	1800	225B1	2000	225C1	1800	225D1	1200		220	
45					200L2	2400	200L2	2300	250S1	2200	250M1	2000	225B2	2000	225C2	1800	250B2	1700	250C2	1400		220	
					200L1	2400	200L1	2200	225B1	2200	225C1	2000	250C1	1800	250C1	1500	250D1	1200	280C1	900		440	
55					200L2	2400	250S2	2300	250M2	2200	250L2	2000	225C2	2000	225D2	1800	250C2	1700	280C2	1400		220	
					200L1	2200	250M1	2000	225B1	2200	225C1	2000	250C1	1800	250C1	1200	280B1	1600	280C1	900		440	
75					250S2	2200	250M2	2100	250L2	2000	225C2	2000	225D2	2000	250C2	1800	250D2	1500	280D2	1200		220	
					250S1	2200	250M1	2100	225B1	2200	225C1	2000	250C1	1800	250D1	1600	280C1	1400	280D1	1200		440	
90					250M2	2000	250L2	2000	225B2	2000	225D2	2000	250C2	1800	250D2	1500	280D2	1500	315B2	1200		220	
					250M1	2000	225B1	2200	225C1	2000	225D2	1800	250C2	1800	250D2	1600	280C1	1400	315C1	1200		440	
110					250L2	2000	225B2	2000	225C2	2000	250C2	1800	250D2	1600	280C2	1600	280D2	1200	315C2	1100		440	
132					225B2	2000	225C2	2000	225D2	2000	250C2	1700	280C2	1600	280D2	1500	315C2	1200	315E2	1100		440	
160					225C2	2000	225D2	2000	250C2	2000	250D2	1700	280D2	1500	315C2	1400	315D2	1200	355C	1100		440	
200					250B3	2000	250C3	1900	250D3	1700	280D2	1600	315C2	1600	315D2	1400	315E2	1200	355D	1100		440	
250					250C3	1900	250D3	1800	280C3	1700	315C3	1500	315D3	1500	315E3	1300	355D	1200	355E	1000		440	
315					280B3	1900	280C3	1800	280D3	1500	315D3	1500	315E3	1300	355D	1100	355E	900	400D	750		440	
400					315B4	1900	315B4	1900	315C4	1500	315E4	1300	355D	1300	355E	1200	400D	1100	450C	750		440	
450					315C3	1900	315C3	1900	315D3	1300	355C	1300	355E	1250	400C	1200	450B	1100	450C	650		600	
500					315C4	1900	315C4	1900	315E4	1300	355D	1300	355E	1250	400D	1000	450C	1000				600	
560					355L	1800	355A	1750	355B	1300	355D	1200	400C	1000	450B	1000	450C	900				600	
630					355A	1800	355B	1700	355C	1250	400B	1200	400D	1000	450B	1000						750	
710					400M	1800	400L	1500	400A	1250	400C	1000	450A	1000	450C	900						750	
800								450S	1500	450M	1250	450A	1000	450B	900							750	
900										450L	1250	450A	1000	450C	900							750	
1000										450L	1200	450A	900	450C	800							750	

注. ベルト駆動の場合、ベルト仕様により枠番適用が異なることがありますので、ご相談ください。

# 保護自由通風他力形 (GF70シリーズ)

## ●外形図



第4図

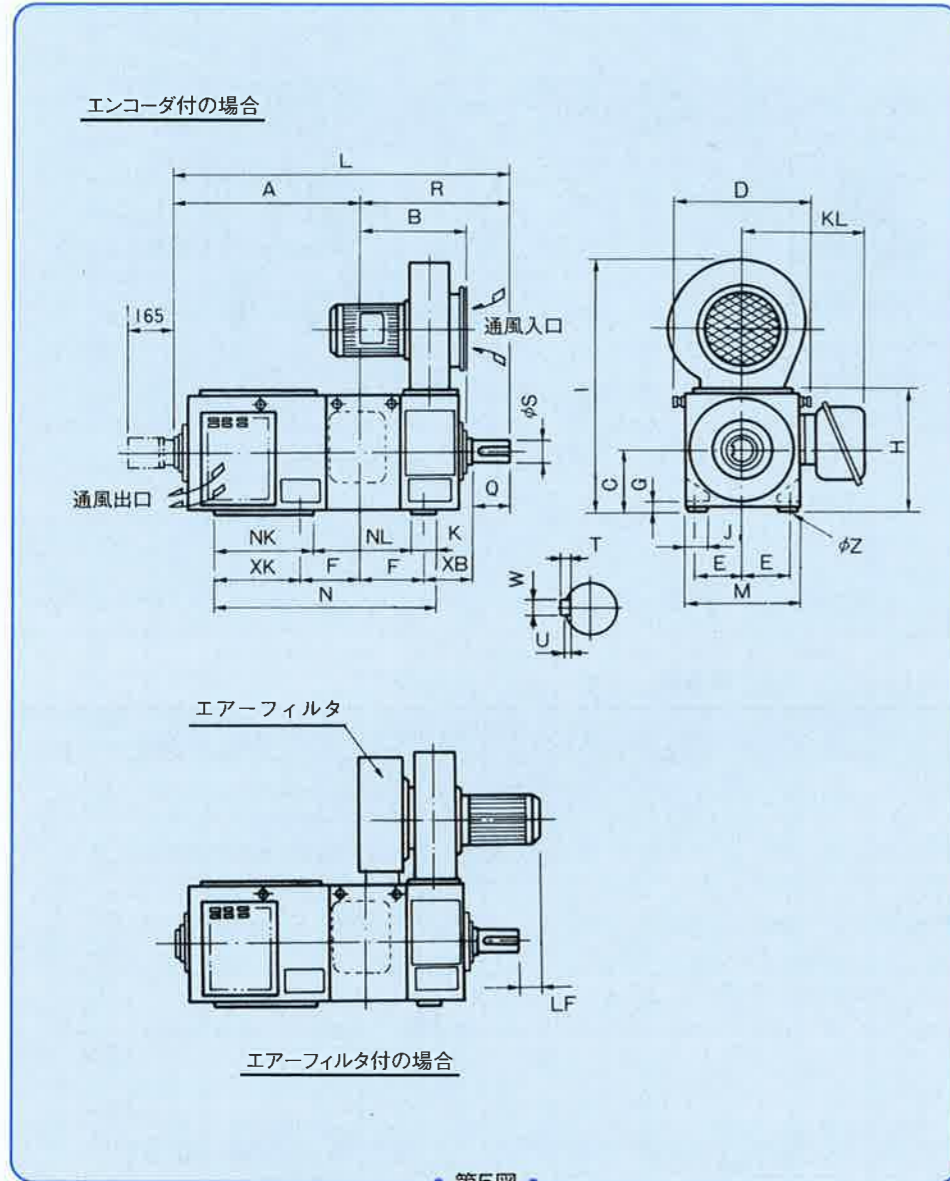
## ●寸法表

第5表

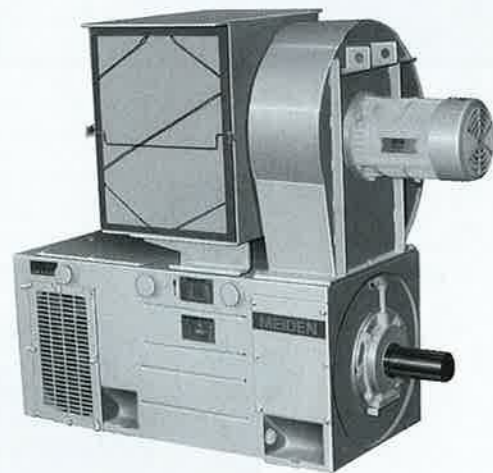
枠番号	軸受番号	A	B	C	D	E	F	G	H	I	J	K	KL	L	M	N	Q	R	S	T	U	W	Z	XB	LF	軸受番号		質量 (kg)	慣性モーメント J (kg·m <sup>2</sup> )
																										連結側	反連結側		
100	S	214	116	100	262	80	56	9	198	386	35	45	218	383	200	155	169	22	7	4	7	12	63	-34	6305ZZ	6305ZZ	35	0.008	
		70	185				183							38		0.01													
112	M	245.5	137	112	286	95	70	9	222	420	35	45	230	445.5	224	185	200	28	7	4	7	12	70	25	6306ZZ	6306ZZ	58	0.018	
		79.5	205				209.5							63		0.02													
132	S	266.5	156	132	330	108	70	9	264	460	40	45	252	505.5	264	190	239	32	8	4.5	10	12	89	0	6307ZZ	6307ZZ	98	0.038	
		89	255				270.5							110		0.043													
160	L	282	187.5	160	380	127	101.5	16	317	551	55	55	327	599	320	240	307	42	8	4.5	12	15	108	-19	6309ZZ	6309ZZ	160	0.11	
		105	315				323							190		0.12													
200	M	303	210	200	460	159	127	22	397	718	65	65	367	626	400	270	323	55	10	5	15	19	133	(*1)	6312ZZ	6312ZZ	180	0.14	
		127	315				345							200		0.143													
250	S1	360	242	250	575	203	114	25	492	955	85	140	500	717	500	300	411.5	140	463.5	70	12	6	18	130	(*3)	NU315	UMCM	300	0.35
		133.5	840				375							330		0.38													
250	M1	378.5	261.5	250	575	203	152.5	25	492	955	85	140	500	755	500	340	454.5	170	512.5	85	16	8	24	100	(*3)	NU318	UMCM	370	0.45
		152.5	840				375							395.5		0.48													
250	S2	404.5	280.5	250	575	203	174.5	25	492	955	85	166.5(*2)	500	840	500	375	454.5	170	512.5	85	16	8	24	130	(*3)	NU318	UMCM	395	0.48
		152.5	840				375							395.5		0.48													
250	M2	444.5	366	250	575	203	203	25	492	955	85	166.5(*2)	500	840	500	375	454.5	170	512.5	85	16	8	24	130	(*3)	NU318	UMCM	395	0.48
		152.5	840				375							395.5		0.48													
250	L1	530.5	309.5	250	575	203	155.5	25	492	955	85	140	500	994	500	411.5	140	463.5	70	12	6	18	130	(*3)	NU315	UMCM	650	1.08	
		166.5(*2)	1095				1181							690		1.15													
250	L2	618	366	250	575	203	174.5	25	492	955	85	166.5(*																	

# 保護自由通風他力形 (GF100シリーズ)

## 外形図



第5図



## 寸法表

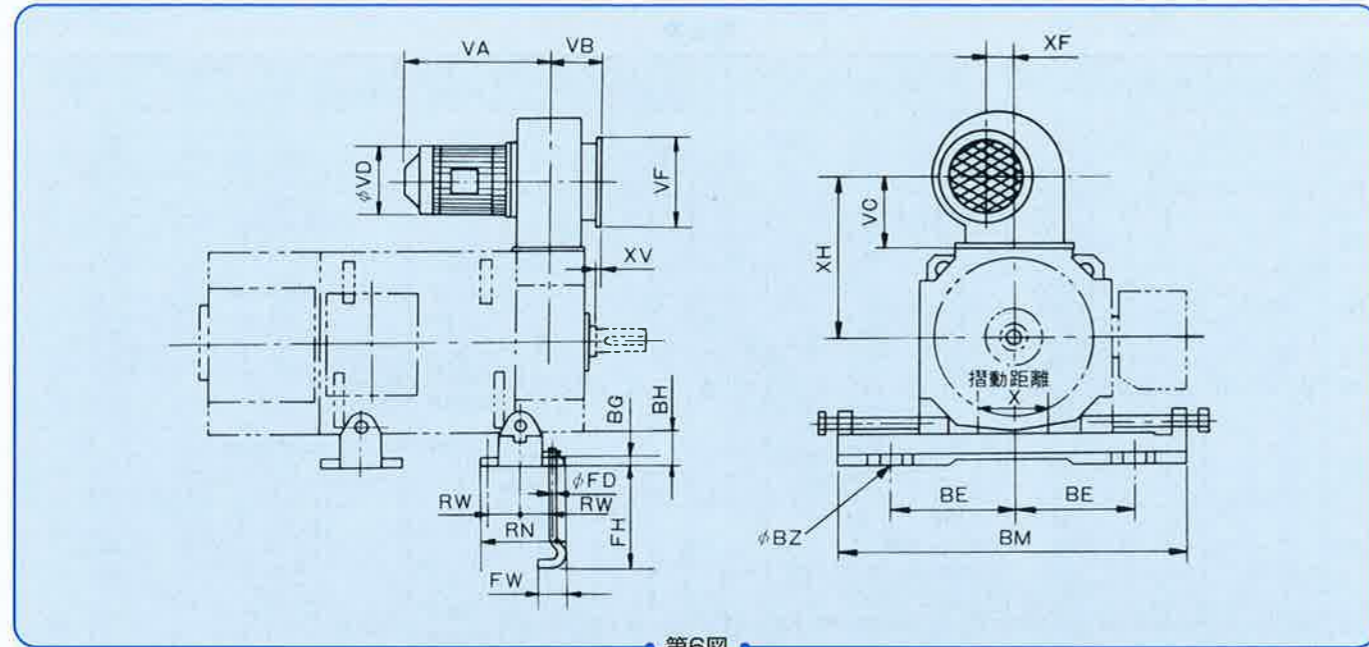
枠番号		A	B	C	D	E
225	B1	555.5	407.5	225	518	178
	B2	655.5				
	C1	581	433			
	C2	681				
	D1	607	459			
	D2	707				
250	B1	564	458	250	568	203
	B2	664				
	B3	764				
	C1	590	484			
	C2	690				
	C3	790				
	D1	625	519			
	D2	725				
	D3	825				
280	B1	601	510	280	634	228.5
	B2	701				
	B3	801				
	C1	636	545			
	C2	736				
	C3	836				
	D1	676	585			
	D2	776				
	D3	876				
315	B1	656	569	315	702	254
	B2	756				
	B3	856				
	B4	956				
	C1	696	609			
	C2	796				
	C3	896				
	C4	996	654			
	D1	741				
	D2	841				
	D3	941	704			
	D4	1041				
E1	791					
E2	891					
E3	991					
E4	1091					
355	L	960	612	355	790	305
	A	1000	652			
	B	1045	697			
	C	1095	747			
	D	1145	797			
	E	1205	857			
400	M	965	612	400	880	343
	L	1005	652			
	A	1050	697			
	B	1100	747			
	C	1150	797			
D	1210	857				
450	S	1000	637	450	990	375
	M	1040	677			
	L	1085	722			
	A	1135	772			
	B	1185	822			
C	1245	882				

第6表

F	G	H	I	J	K	KL	L	M	N	NK	NL	XK	Q	R	S	T	U	W	Z	XB	LF	軸受番号		質量 (kg)	慣性モーメント J (kg·m <sup>2</sup> )	枠番号			
																						連結側	反連結側						
228.5							1114	688	224	180	369	180	558.5										NU317	6316CM	710	1.1	B1	225	
							1214	788	324	280		280													740	1.2	B2		
254	21	451	1035	85	95	534	1165	739	224	180	442	180	140	584	75	12	7.5	20	19	190	85	NU317	UAMCM	770	1.4	C1	225		
							1265	839	324	280		280												800	1.5	C2			
280							1217	791	224	180	472	180	610										NU317	UAMCM	815	1.6	D1	225	
							1317	891	324	280		280													845	1.8	D2		
254							1204	719	211	161		161	640											NU319	6318CM	920	2.3	B1	250
							1304	819	311	408		261														970	2.5	B2	
							1404	919	411	361		1020														2.7	B3		
							1256	771	211	161		985														2.8	C1		
							1356	871	311	460		261														1035	3.1	C2	
							1456	971	411	361		1085														3.4	C3		
							1326	841	211	161		1040														3.5	D1		
							1426	941	311	530		261														1090	3.8	D2	
							1526	1041	411	361		1140														4.1	D3		
280							1345	782	232	172		172	744											NU324	6321CM	1250	4.2	B1	280
							1445	882	332	440		272														1320	4.5	B2	
							1545	982	432	372		1390														4.8	B3		
							1415	852	232	172		1390														5.3	C1		
							1515	952	332	510		272														1460	5.6	C2	
							1615	1052	432	372		1530														5.9	C3		
							1495	932	232	172		1530														6.6	D1		
							1595	1032	332	590		272														1600	6.9	D2	
							1695	1132	432	372		1670														7.2	D3		
315							1461	881	256	191		191	805											NU326	6324CM	1820	6.5	B1	315
							1561	981	356	500		291														1900	7.0	B2	
							1661	1081	456	391		1980														7.5	B3		
							1761	1181	556	491		2060														8.0	B4		
							1541	961	256	191		1980														7.5	C1		
							1641	1061	356	291		2060														8.0	C2		
							1741	1161	456	391		2140														8.5	C3		
							1841	1261	556	491		2220														9.0	C4		
							1631	1051	256	191		2190														8.5	D1		
							1731	1151	356	291		2270														9.0	D2		
							1831	1251	456	391		2350														9.5	D3		
							1931	1351	556	491		2430														10.0	D4		
355							1731	1151	256	191		191	890											NU230	MCM	2340	11.5	L	355
							1831	1251	356	291		2430														10.3	E2		
							1931	1351	456	391		2510														10.8	E3		
							2031	1451	556	491		2590														11.3	E4		
							1840	1180	490	880		2600														13.0	A		
							1920	1260	570	920		2680														15.0	B		
							2010	1350	660	965		2780														16.5	C		
							2110	1450	760	1015		2880														18.0	D		
							2210	1550	860	1065		2900														20.0	E		
2330	1670	980	1125	3240	24.0	M																							
400							1845	1180	480	880		880	6228CM											NU230	MCM	3600	27.0	L	400
							1925	1260	560	920		3600														27.0	L		
							2015	1350	650	965		4010														31.0	A		
							2115	1450	750	1015		4460														35.0	B		
							2215	1550	850	1065		4920														39.0	C		
							2335	1670	970	1125		5460														44.0	D		
							1920	1180	470	920		3920														32.0	S		
							2000	1260	550	960		4270														36.0	M		
							2090	1350	640	1005		4670														41.0	L		
2190	1450	740	1055	5120	46.0	A																							
450							2290	1550	840	1105		1105	6230CM											NU232	MCM	5570	52.0	B	450
							2410	1670	960	1165		6120														59.0	C		

1. S寸公差はm6となります。
2. 寸法を変更することがありますので、ご注文の際は更に確定寸法を提出します。
3. 送風機関係の寸法は11頁を参照してください。
4. 慣性モーメント  $J = \frac{GD^2}{4}$  の値です。

## ■ 電動送風機、スライドレール寸法表



第6図

第7表 電動送風機寸法表

枠番号	送風機								電動機			質量 (kg)	
	VA	VB	VC	VD	VF	XF	XH	XV	出力 (kW)	極数	電源		
100S 100L	135	53	109	102	φ106	-58	199	20	0.1/0.145	2	単相 200/220V-50/60Hz 又は 三相 200/220V-50/60Hz 又は 400/440V-50/60Hz	4	
112M 112L	240	60	100	129	φ180	80	205	25	0.2	2		9	
132S 132M 132L												9	
160S 160M 160L	270	73	120	157	φ200	85	273	16.5	0.4			25	
200S 200M 200L												35	
200L (風量UP品)	350	150	240	194	φ295	112.5	433	82.5	1.5			40	
250S 250M 250L												50	
225B 225C 225D	390	160	310	φ330	0	535	7	58	4			58	
250A 250B 250C 250D												80	
280B 280C 280D	435	190	410	240	φ370	690	-7	3.7				120	
315B 315C 315D 315E												140	
355A 355B 355C 355D 355E	510	200	430	φ420	0	743	17	150				150	
400M 400L 400A												150	
400B 400C 400D	535	215	400	276	φ550	-80	1098	55				7.5	170
450S 450M 450L													170
450A 450B 450C	570	230	650										

第8表 スライドレール寸法表

枠番号	スライドレール							付属基礎ボルト				1台分2個質量 (kg)
	BE	BG	BH	BM	X	BZ	RN	RW	FD	FH	FW	
100S 100L	160	15	40	390	100	12	85	32.5	10	90	40	8
112M 112L					75							
132S 132M 132L					35							
160S 160M 160L	215	20	50	520	80	15	120	42.5	12	210	50	15
200S 200M 200L					120							
250S 250M 250L	275	30	85	900	180	19	210	80	16	265	63	55
225B 225C	275	20	55	640	95	15	130	47.5	12	210	50	28
250A 250B 250C					180							
280B 280C					200							
	315	30	85	90	19	210	80	16	265	63	55	

## ■ 推奨可変速装置

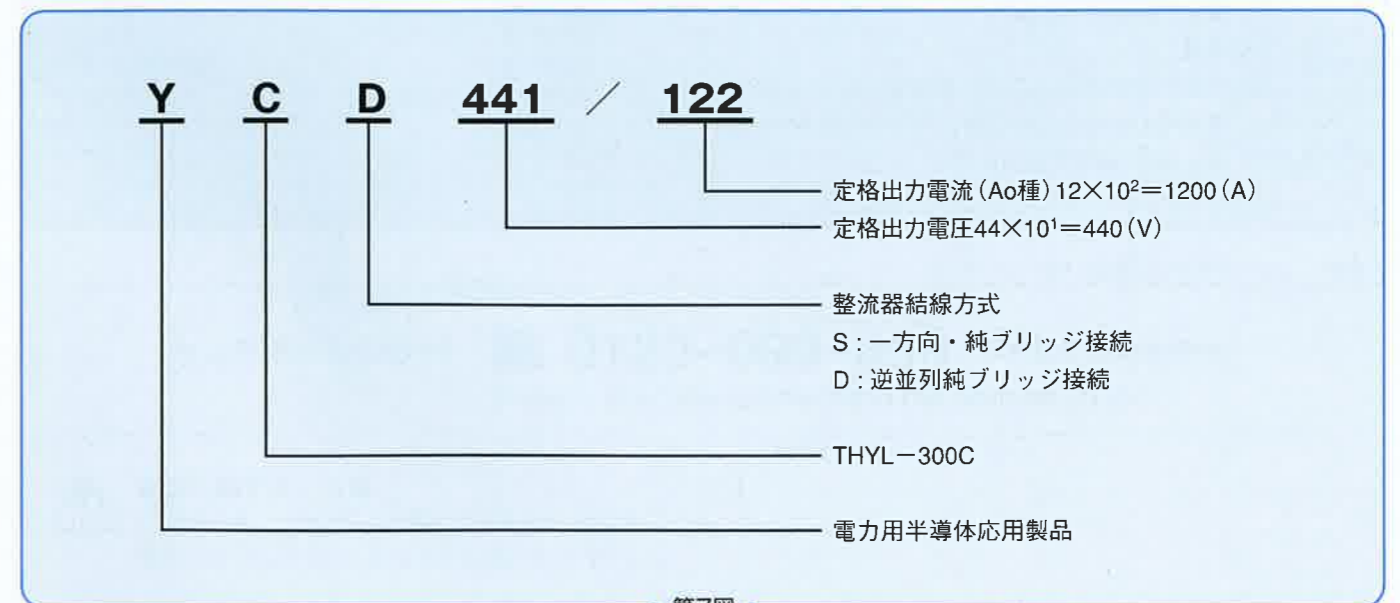
明電サイリスタレオナード THYL-300Cを用意しています。  
明電標準直流電動機 GFシリーズと組み合わせてご愛用ください。

### ● ユニットの適用及び形式表示

第9表 ユニット適用表

電圧 (V)	形式	定格出力電流 (A)		適用電動機 (kW)		備考
		Ao	S	Ao	S	
220V	*YC□-221/250	25	22	3.7	3.7	定格 Ao:100%連続 S:100%連続 150%1分間 コールドスタート A:100%連続 150%1分間
	*YC□-221/450	45	38	7.5	5.5	
	*YC□-221/101	100	90	18.5	15	
	*YC□-221/121	120	120	22	22	
	*YC□-221/231	230	190	37	30	
	*YC□-221/351	350	350	55	55	
	*YC□-221/501	509	460	90	75	
	YC□-221/701	700	640	-	90	
	YC□-221/911	910	820	-	-	
	YC□-221/122	1200	1150	-	-	
440V	*YC□-441/250	25	22	7.5	7.5	定格 Ao:100%連続 S:100%連続 150%1分間 コールドスタート A:100%連続 150%1分間
	*YC□-441/450	45	38	15	11	
	*YC□-441/101	100	90	37	30	
	*YC□-441/121	120	120	45	45	
	*YC□-441/231	230	190	90	55	
	*YC□-441/351	350	350	132	132	
	*YC□-441/501	509	460	200	160	
	YC□-441/701	700	640	250	250	
	YC□-441/911	910	820	315	315	
	YC□-441/122	1200	1150	400	400	

注. 1. ※はユニット単体供給可能範囲です。  
2. 適用電動機 (kW) は参考値ですので定格出力電流にてユニットをご選定ください。



第7図

## ご注文の際は下記事項をご指示ください

- |   |  |
|---|--|
| 1. 機器名称   | 6. 回転方向<br>連結反対側から見て時計式を標準としています。                                      |
| 2. 用途   | 7. 端子方向<br>連結反対側から見て左側を標準としています。                                       |
| 3. 形式<br>(1) 保護及び冷却方式<br>(2) 取り付け方式   | 8. 伝導方式又は連結方式<br>(1) 直結かベルト駆動か<br>(2) ベルト駆動の場合、ベルトの種類、形式、本数、プーリーの幅及び直径 |
| 4. 台数   | 9. 付属品 (ベッド、スライドレール、エアフィルター、ブレーキ)                                      |
| 5. 定格事項<br>(1) 定格の種類 (連続・時間定格・%ED)<br>(2) 出力 (kW)<br>(3) 電圧 (V)<br>(4) 基底回転速度 (min <sup>-1</sup> )<br>(5) 変速範囲 (min <sup>-1</sup> )<br>(6) 負荷特性<br>定トルク、低減トルク、定出力 | 10. 予備品<br>11. 塗装色<br>当社標準色 (マンセル5B5/0.5) 以外の場合は明示願います。                |

### 特記事項

下記に示すような場合には、それらについて適宜ご指示願います。なお、この場合には枠番号の適用が標準品と異なる場合があります。

#### 1. 周囲条件

- 周囲温度が40℃を超過する場所又は非常に寒い場所
- 湿気又はごみの多い所
- オイルミストのある所
- 腐食性のガス又は液体が発散する場所
- 振動の特に指定のある場合
- 騒音の指定のある場合

#### 2. 負荷条件

- プロワなどで特に負荷の慣性モーメントJが大きいもの場合電動機軸における負荷慣性モーメントJの値を明示願います。

- 押出機、棒鋼圧延などで特に負荷率の低い場合、デューティサイクル、又は負荷率を明示願います。
  - 始動、停止の頻度の多い場合  
デューティサイクルを明示願います。
  - 始動トルク、停動トルクなどを多く必要とするものなど特性に仕様のある場合
  - 軸にスラストなど、特別な外力が加わる場合
  - そのほか、特殊な運転方法を行う場合は、その詳細を明示願います。
3. 規格  
JIS, JEC, JEMなどの国内規格以外の規格による場合。



株式会社 明電舎

本社 〒141-6029 東京都品川区大崎2-1-1 ThinkPark Tower

www.meidensha.co.jp

### 明電舎サービス網

#### 北海道地区

- 北海道支社 (011) 752-5120
- 道東営業所 (0154) 53-6333
- 函館営業所 (0138) 51-7272

#### <メンテナンス拠点>

- 北海道支社 (011) 752-5160

#### 東北地区

- 東北支店 (022) 227-3231
- 青森営業所 (0178) 24-6721
- 秋田営業所 (018) 831-9279
- 盛岡営業所 (019) 654-0170
- 山形営業所 (023) 632-0260
- 福島営業所 (024) 935-0531

#### <メンテナンス拠点>

- 東北サービス事業部 (022) 288-0001
- 盛岡出張所 (019) 652-5027

#### 関東・甲越地区

- 横浜支店 (045) 664-4051
- 北関東支店 (048) 859-7003
- 東関東支店 (043) 227-6539
- 群馬営業所 (0276) 32-4670
- 栃木営業所 (0285) 23-2041
- 茨城営業所 (029) 858-2041
- 東海事務所 (029) 276-0547
- 山梨営業所 (055) 225-1605
- 新潟営業所 (025) 243-5971

#### <メンテナンス拠点>

- サービス事業部 (03) 3490-7224
- 神奈川サービスセンター (045) 937-1701
- 東関東サービスセンター (043) 286-2270
- つくば出張所 (029) 852-1024
- ひたちなか出張所 (029) 276-0257

- 北関東サービスセンター (048) 859-7032
- 太田出張所 (0276) 32-2421
- 新潟出張所 (025) 243-1865
- 電子装置事業部 (043) 286-2311

#### 静岡地区

- 静岡支店 (054) 251-3931
- カスタマーセンター (0120) 099-056

#### <メンテナンス拠点>

- 静岡支店 (054) 252-5945
- 沼津サービスセンター (055) 923-0334
- 山梨営業所 (055) 221-5530
- 浜松営業所 (053) 444-3282
- 装置部 (055) 929-2230

#### 中部・長野地区

- 中部支社 (052) 231-7181
- 豊田営業所 (0565) 33-7911
- 長野営業所 (026) 234-8288
- 三重営業所 (059) 223-7727

#### <メンテナンス拠点>

- 中部サービス事業部 (052) 504-8163
- 豊田サービスセンター (0565) 36-5591
- 浜松出張所 (053) 442-4501
- 三重出張所 (059) 223-7727

#### 近畿・中国・四国・北陸地区

- 関西支社 (06) 6203-5261
- 中国支社 (082) 543-4147
- 四国支店 (087) 822-3437
- 北陸支店 (076) 261-3176
- 京滋営業所 (075) 256-5111
- 阪神営業所 (06) 6487-4744
- 岡山営業所 (086) 232-7661

- 和歌山営業所 (073) 422-2882
- 奈良営業所 (0742) 22-6765
- 山口営業所 (0834) 32-2265
- 新居浜営業所 (0897) 32-5109
- 松山営業所 (089) 947-4535
- 富山営業所 (076) 433-0445
- 福井営業所 (0776) 25-7154

#### <メンテナンス拠点>

- 関西サービス事業部 (06) 6487-4953
- 岡山出張所 (086) 232-8231
- 京滋出張所 (075) 254-8446
- 四国サービスセンター (087) 822-2133
- 新居浜出張所 (0897) 32-5109
- 松山出張所 (089) 947-5009
- 北陸サービスセンター (076) 261-0505
- 中国支社 (082) 249-0525
- 山口営業所 (0834) 32-0883

#### 九州・沖縄地区

- 九州支社 (092) 476-3151
- 北九州営業所 (093) 883-0909
- 宮崎営業所 (0985) 27-7050
- 大分営業所 (097) 558-6842
- 熊本営業所 (096) 212-8884
- 鹿児島営業所 (099) 251-9501
- 沖縄営業所 (098) 864-1155

#### <メンテナンス拠点>

- 九州支社 (092) 471-2511
- 大分営業所 (097) 552-3159
- 熊本営業所 (096) 212-8903
- 鹿児島営業所 (099) 251-9358
- 沖縄営業所 (098) 864-1230

メンテナンスに関するお問い合わせは ●メンテナンス拠点へ

カスタマーセンター



フリーダイヤル キューキュー コール  
**0120-099-056**

年中無休24時間受付

E-mail : customercenter@mb.meidensha.co.jp



#### 安全に関するご注意

ご使用前に、「取扱説明書」又はそれに準ずる資料をよくお読みのうえ正しくお使いください。

■仕様は機能・性能向上などのため変更することがありますのでご了承ください。



CC19-2028 (M) 2008年11月現在  
2008-11ME (2.45V) 1L