

ご注文の際は下記事項をご指示ください

No.	仕様項目	指定事項	備考	No.	仕様項目	指定事項	備考
1	用途						
2	負荷機械						
3	台数	台		13	端子指定	なし・あり	端子構造:安全増防爆形、耐圧防爆形 ケーブルヘッド構造: 電線管ねじ結合式、パッキン式 端子引出し:ラグ式・スタッド式 端子引出口:ねじ径 ケーブルの種類とサイズ:仕上外径
4	出力	kW					
5	極数	P					
6	定格電圧	V		14	始動方法	直入・スターデルタ・減電圧	減電圧始動の場合は始動器の種類、タップ電圧をご指示ください。
7	定格周波数	50Hz・60Hz					
8	爆発性ガス区分		ガスの種類、発火度、爆発等級をご指定ください。	15	始動頻度	回/日	始動頻度の多い場合は回数・ピッチをご指示ください。
9	使用区分	屋内・屋外		16	負荷慣性モーメント(J (I M 軸換算))	kg・m <sup>2</sup>	大きい場合は数値をご指示ください。(J=1/2 GD <sup>2</sup> )
10	形式	屋内かご形 (TISZ70-95 -NNR) 屋内かご形 (TISZ70-95 -NNR)	IP44, IC411 立形も製作いたします。	17	必要トルク	始動トルク (%) 最大トルク (%)	レシプロコンプレッサなど大きなトルクを必要とする場合は数値をご指示ください。
11	連結方式	直結・ベルト	ベルト連結の場合は次の事項をご指示ください。 Vプーリ直径(dp又はde) Vプーリ幅(PW) Vベルト種類 Vベルト本数	18	低騒音指定	なし・あり	特に低騒音を必要とする場合はdB(A)をご指示ください。
12	回転方向	反時計・時計方向	連結側より見て	19	周囲条件	標準・特殊	特殊点をご指示ください。(周囲温度・湿度・腐食性ガス・振動・負荷変動・既納品関連)
				20	塗装色指定	なし・あり	当社標準色マンセル 5B 5/0.5
				21	付属品・予備品	要・否	品名、数量をご指示ください。

お問い合わせ先

コンポーネント事業部 電動力応用営業部 TEL(03)6420-7650 FAX(03)5745-3061



株式会社 明電舎

本社 〒141-6029 東京都品川区大崎2-1-1 ThinkPark Tower

www.meidensha.co.jp

北海道支店	〒065-0013	札幌市東区北13条東6-1-23	Tel. (011) 752-5120	Fax. (011) 752-4320
東北支店	〒980-6007	仙台市青葉区中央4-6-1 (住友生命仙台中央ビル)	Tel. (022) 227-3231	Fax. (022) 263-6834
横浜支店	〒231-0023	横浜市中区山下町22 (山下町SSKビル)	Tel. (045) 664-4051	Fax. (045) 664-4054
北関東支店	〒338-0002	さいたま市中央区下落合4-23-16	Tel. (048) 859-7003	Fax. (048) 859-7086
東関東支店	〒260-0013	千葉市中央区中央4-7-4 (三井住友海上千葉ビル)	Tel. (043) 227-6539	Fax. (043) 227-6540
静岡支店	〒420-0837	静岡市葵区日出町1-2 (静岡住友ビル)	Tel. (054) 251-3931	Fax. (054) 254-4671
北陸支店	〒920-0031	金沢市広岡1-3-34	Tel. (076) 261-3176	Fax. (076) 223-4725
中部支社	〒460-0003	名古屋市中区錦1-17-13 (名興ビル)	Tel. (052) 231-7181	Fax. (052) 231-5839
関西支社	〒541-0048	大阪市中央区瓦町4-2-14 (瓦町ビル)	Tel. (06) 6203-5261	Fax. (06) 6203-6869
四国支店	〒760-0025	高松市古新町2-3 (三井住友海上高松ビル)	Tel. (087) 822-3437	Fax. (087) 821-4062
中国支店	〒730-0051	広島市中区大手町2-8-4 (パークサイドビル)	Tel. (082) 543-4147	Fax. (082) 241-7070
九州支店	〒812-0018	福岡市博多区住吉5-5-3	Tel. (092) 476-3151	Fax. (092) 473-3753
カスタマーセンター	〒410-8588	沼津市東間門字上中溝515	Tel. (0120) 099-056	Fax. (055) 929-5989



安全に関するご注意

ご使用前に、「取扱説明書」又はそれに準ずる資料をよくお読みのうえ正しくお使いください。

■仕様は機能・性能向上などのため変更することがありますのでご了承ください。

この製品に関するお問い合わせは



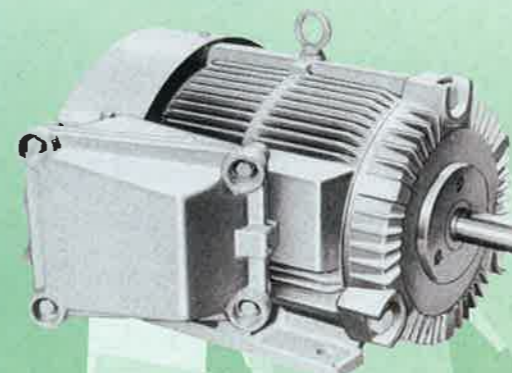
CA56-1792 (F) 2009年6月現在  
2009-6ME (2.25V) 1L

LITTLE KING 70・95シリーズ  
耐圧防爆形

MEIDEN

明電低圧かご形三相誘導電動機

全閉防沫外被表面冷却自力形(IP44, IC411)



豊富な実績と確かな技術力で  
様々な産業機械で活躍

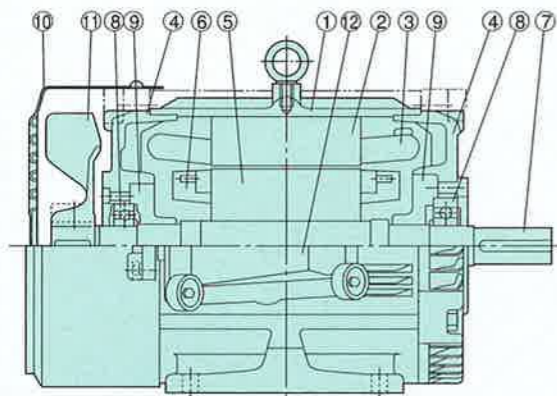
新しい時代を元気にします

Empower for new days

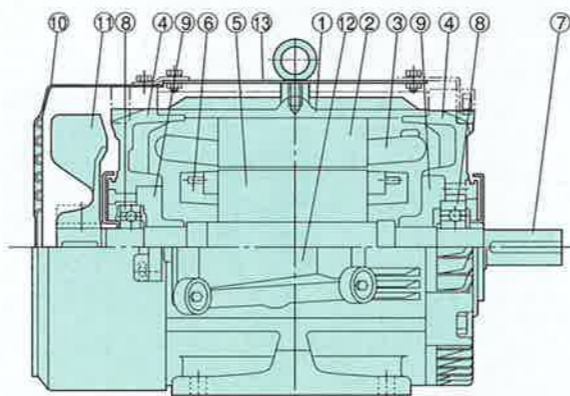
電動機の構造

項番	部品名称	項番	部品名称
①	フレーム	⑧	ベアリング
②	固定子鉄心	⑨	内小蓋
③	固定子巻線	⑩	外カバー
④	ブラケット	⑪	羽根車
⑤	回転子鉄心	⑫	端子箱
⑥	回転子羽根片	⑬	モータカバー
⑦	シャフト		

全閉防沫外被表面冷却自力形  
耐圧防爆形

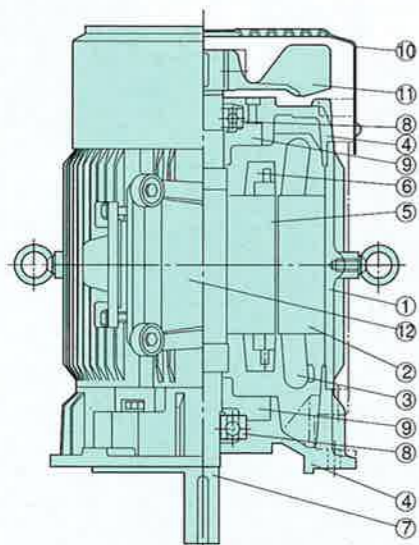


第1図 屋内形

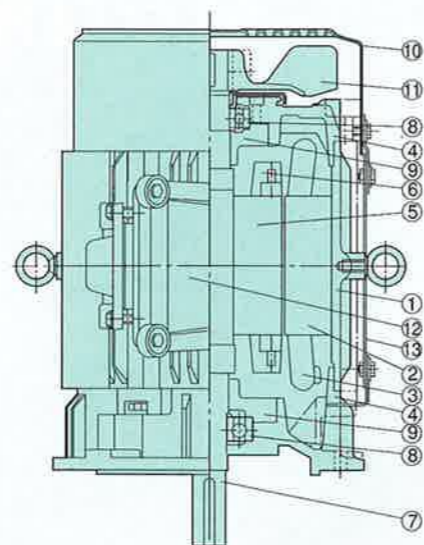


第2図 屋外形

立軸・全閉防沫外被表面冷却自力形  
耐圧防爆形



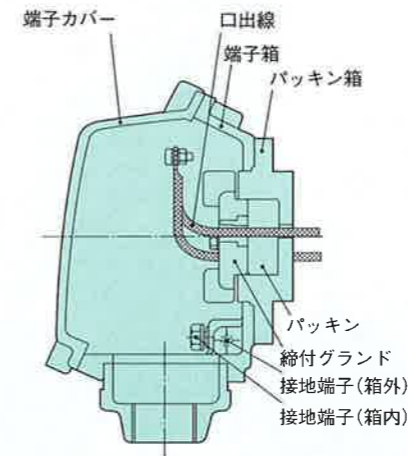
第3図 屋内形



第4図 屋外形

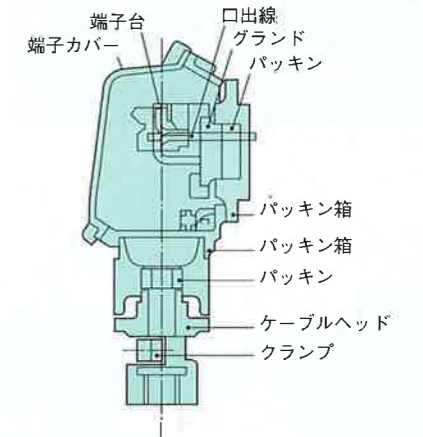
端子の構造

標準構造



第5図 電線管耐圧ねじ結合式

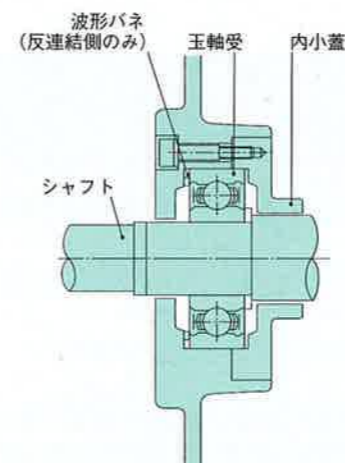
特殊構造



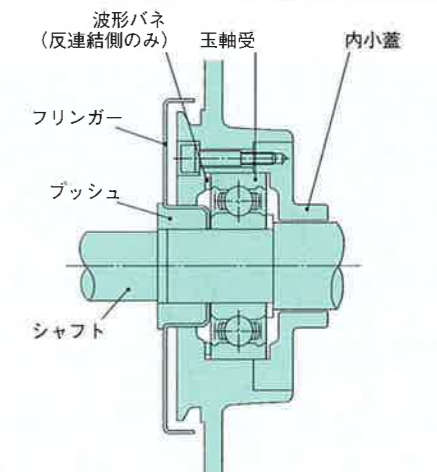
第6図 耐圧パッキン式(保護管用ねじ付)

軸受の構造

密封式軸受構造

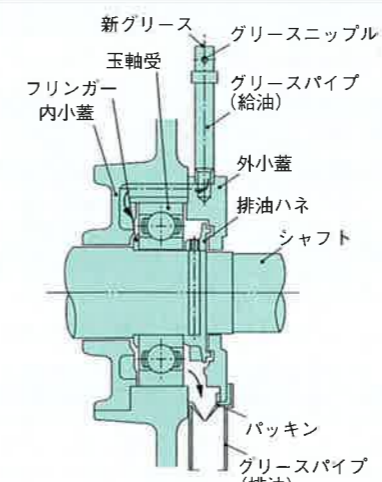


第7図 屋内用 2極 63~160枠  
4極・6極 63~225枠

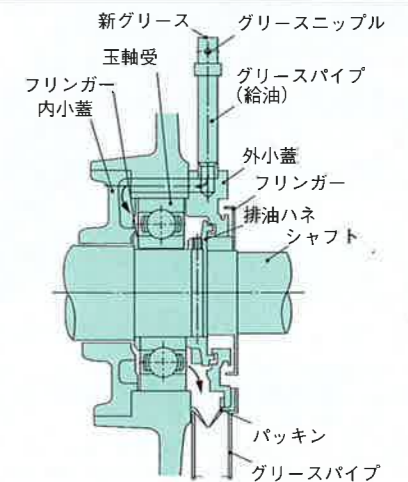


第8図 屋外用 2極 63~160枠  
4極・6極 63~225枠

グリース補給式軸受構造



第9図 屋内用 2極 180~315枠  
4極・6極 250~315枠



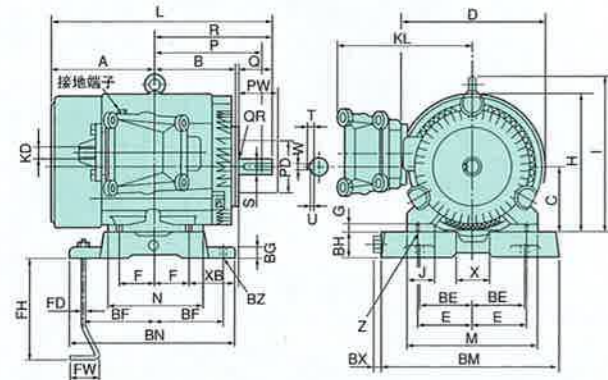
第10図 屋外用 2極 180~315枠  
4極・6極 250~315枠

全閉防沫外被表面冷却自力(屋外) 耐圧防爆形

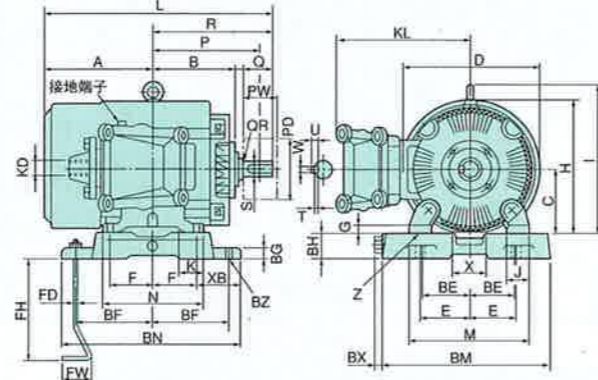
TIS (P) Z70形, TIS (P) Z95形  
耐熱クラスE (95シリーズはF) 防爆構造d2G4

保護形式	IP44
冷却形式	IC411

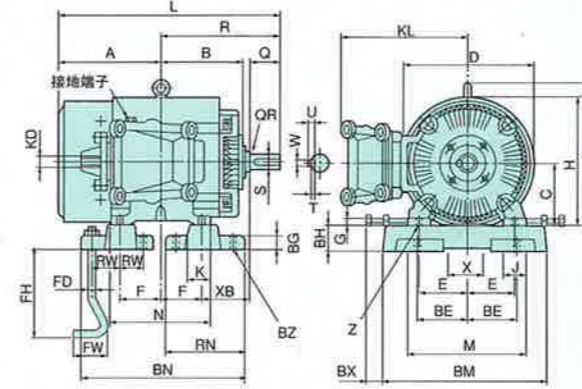
屋内形(TISZ形)にはモータカバーが付きません。



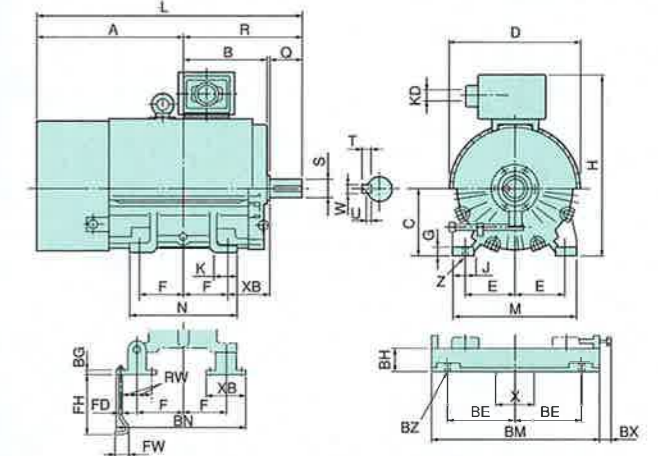
第11図 TIS (P) Z70 63M~132M枠



第12図 TIS (P) Z70 160M~200L枠



第13図 TIS (P) Z70 225枠



第14図 TIS (P) Z95 280, 315枠

◆ 寸法表

枠番号	出力(kW)			図番号	電動機																				
	2極	4極	6極		A	B	C	D		E	F	G	H		I	J	K	L	M	N	Z	XB	KD	KL	
					屋内	屋外		屋内	屋外	屋内	屋外		屋内	屋外											
63M	0.2	0.2	-	11	107	76	63	141	145	50	40	7	134	142	-	-	26	-	210	124	101	7	40	PF <sub>3/4</sub>	182
71M	0.4	0.4	0.2	11	121	86	71	157	161	56	45	8	150	158	-	-	28	-	241	136	111	7	45	PF <sub>3/4</sub>	190
80M	0.75	0.75	0.4	11	133	96	80	178	182	62.5	50	9	169	178	-	-	33	-	273	155	130	10	50	PF <sub>3/4</sub>	197
90L	1.5	1.5	0.75	11	157.5	114	90	194	198	70	62.5	10	193	202	-	-	35	-	326	170	155	10	56	PF <sub>3/4</sub>	207
100L	2.2	2.2	1.5	11	180	128.5	100	220	225	80	70	12	212	221	246	248	40	-	363	196	176	12	63	PF <sub>3/4</sub>	223
112M	3.7	3.7	2.2	11	189	135.5	112	240	247	95	70	14	234	242	268	270	45	-	389	226	176	12	70	PF <sub>3/4</sub>	235
132S	5.5	5.5	3.7	11	217	153	132	276	282	108	70	16	272	280	314	316	50	-	456	252	176	12	89	PF <sub>1/4</sub>	281
132M	7.5	7.5	5.5	11	236	172	132	276	282	108	89	16	272	280	314	316	50	-	494	252	214	12	89	PF <sub>1/4</sub>	281
160M	11	11	7.5	12	270	207	160	320	325	127	105	20	322	324	373	375	60	61	593	315	262	14.5	108	PF <sub>1/4</sub>	305
160L	15	15	11	12	292	229	160	320	325	127	127	20	322	324	373	375	60	63	637	315	306	14.5	108	PF <sub>1/4</sub>	305
180M	18.5	18.5	-	12	311	236	180	366	380	139.5	120.5	22	370	372	430	432	70	65	662.5	350	294	14.5	121	PF2	382
180L	22	22	15	12	330	255	180	366	380	139.5	139.5	22	370	372	430	432	70	68	700.5	350	332	14.5	121	PF2	382
200L	30	30	18.5 22	12	361	280	200	409	416	159	152.5	25	409	411	469	471	80	80	756.5	395	372	18.5	133	PF2	407
225SH	37	-	-	13	376.5	287	225	462	470	178	143	28	460	462	531	533	85	85	778.5	445	353	18.5	149	PF2	437
225S	-	37	-	13	376.5	285.5	225	462	470	178	143	28	460	462	531	533	85	85	808.5	445	353	18.5	149	PF2	437
225MH	45	-	-	13	389	299.5	225	462	470	178	155.5	28	460	462	531	533	85	85	803.5	445	378	18.5	149	PF2	437
225M	-	45	30	13	389	298	225	462	470	178	155.5	28	460	462	531	533	85	85	833.5	445	378	18.5	149	PF2	437
280MH	55 75 90	-	-	14	539.5	390	280	590	600	228.5	209.5	32	837	840	-	-	100	110	1049	560	500	24	190	PF2 <sub>1/2</sub>	-
280MC/B	-	55 75 90	37 45 55	14	539.5	388.5	280	590	600	228.5	209.5	32	837	840	-	-	100	110	1079	560	500	24	190	PF2 <sub>1/2</sub>	-
315MH	110 132	-	-	14	626.5	437	315	660	670	254	228.5	36	955	958	-	-	112	125	1181	630	550	28	216	PF2 <sub>1/2</sub>	-
315MC/B	-	110 132	75 90	14	626.5	435	315	660	670	254	228.5	36	955	958	-	-	112	125	1241	630	550	28	216	PF2 <sub>1/2</sub>	-

注1. S寸法公差は JIS B 0401 (寸法公差及びはめあい) により、φ48以下はh6、φ55以上はm6です。  
2. C寸法の許容差は250以下は<sub>-0.05</sub>, 250を超えるものは<sub>-0.10</sub>です。  
3. 軸端、キー及びキーみぞは旧JISによっていますが、JIS B 0903-1977 (円筒軸端)、JIS B 1301-1976 (沈みキー及びキーみぞ) に適合したのもも製作いたします。

シャフト				スライドベース(レール)										基礎ボルト			軸受番号		概算質量(kg)			枠番号				
R	S	Q	T	U	W	QR	BE	BF	BG	BH	BM	BN	BZ	BX	RW	RN	X	FD	FH	FW	連結側		反連結側	電動機		ベース
																							屋内	屋外		
103	11	23	-	1	-	0.3	50	80	17	30	188	185	13	9	-	-	40	10	95	40	6201ZZ	6201ZZ	15	16	1.5	63M
120	14	30	5	3	5	0.3	55	85	15	30	194	200	13	9	-	-	40	10	95	40	6202ZZ	6202ZZ	18	19	1.8	71M
140	19	40	5	3	5	0.3	65	90	15	30	214	210	13	9	-	-	40	10	95	40	6204ZZ	6204ZZ	25	26	2.0	80M
168.5	24	50	7	4	7	0.3	70	105	15	30	230	240	13	9	-	-	40	10	95	40	6205ZZ	6205ZZ	33	34	2.2	90L
183	24	50	7	4	7	0.3	80	115	20	40	270	260	13	9	-	-	50	10	90	40	6205ZZ	6205ZZ	42	44	3.0	100L
200	28	60	7	4	7	0.5	95	115	20	40	290	270	13	9	-	-	50	10	90	40	6306ZZ	6206ZZ	53	55	3.5	112M
239	32	80	8	4.5	10	2	110	120	25	45	355	280	13	10.5	-	-	60	10	85	40	6308ZZ	6207ZZ	73	75	5.0	132S
258	32	80	8	4.5	10	2	110	140	25	45	360	318	13	10.5	-	-	60	10	85	40	6308ZZ	6207ZZ	85	87	6.0	132M
323	42	110	8	4.5	12	0.5	125	165	30	50	406	380	16	10.5	-	-	70	12	115	50	6309ZZ	6308ZZ	127	130	8.5	160M
345	42	110	8	4.5	12	0.5	125	185	30	50	406	420	16	10.5	-	-	70	12	115	50	6309ZZ	6308ZZ	149	152	10	160L
351.5	48	110	8	4.5	12	1	140	185	35	55	456	420	16	11.5	-	-	80	12	115	50	(6311C3) 6311ZZ	(6310C3) 6310ZZ	195	200	13	180M
370.5	48	110	8	4.5	12	1	140	205	35	55	456	460	16	11.5	-	-	80	12	115	50	(6311C3) 6311ZZ	(6310C3) 6310ZZ	210	215	14	180L
395.5	55	110	10	5	15	0.5	160	230	35	60	535	520	18	13	-	-	100	16	150	63	(6312C3) 6312ZZ	(6311C3) 6311ZZ	305	310	18	200L
402	55	110	10	5	15	0.5	-	-	-	-	-	-	-	-	-	-	-	-	-	-	6312C3	6312C3	390	395	-	225SH
432	60	140	10	5	15	1.5	200	-	35	71	770	476	20	225	71	190	180	16	265	63	6314ZZ	6312ZZ	400	405	38	225S
414.5	55	110	10	5	15	0.5	-	-	-	-	-	-	-	-	-	-	-	-	-	-	6312C3	6312C3	415	420	-	225MH
444.5	60	140	10	5	15	1.5	200	-	35	71	770	501	20	225	71	190	180	16	265	63	6314ZZ	6312ZZ	440	445	38	225M
509.5	55	110	10	5	15	0.5	-	-	-	-	-	-	-	-	-	-	-	-	-	-	6312C3	6312C3	1160	1190	-	280MH
539.5	75	140	13	7	20	2	315	-	30	85	900	629	19	250	80	210	200	16	265	63	6318/NU318	6318	1200	1230	65	280MC/B
554.5	55	110	10	5	15	0.5	-	-	-	-	-	-	-	-	-	-	-	-	-	-	6312C3	6312C3	1430	1460	-	315MH
614.5	95	170	16	8	24	1	375	-	35	100	1120	707	24	280	95	250	200	20	445	88	6320/NU320	6320	1470	1500	105	315MC/B

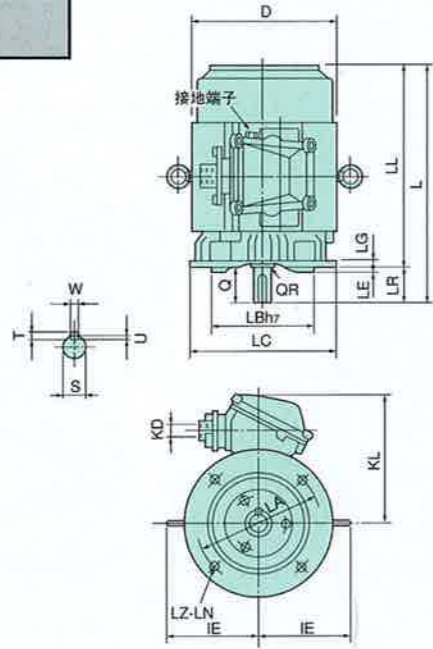
4. 軸受番号で( )は2極です。  
5. 枠番号C/BでCはカップリング直結用、Bはベルト連結用を表し、連結側の軸受の種類が異なります。  
6. Vベルト駆動の別表(8頁)に示すVベルトとプーリの適用を参照のうえ、選定及び取り付けに注意してください。  
7. 寸法は変更することがありますので、設計用として使用する場合はご照会ください。

立軸全閉防沫外被表面冷却自力(屋外) 耐圧防爆形

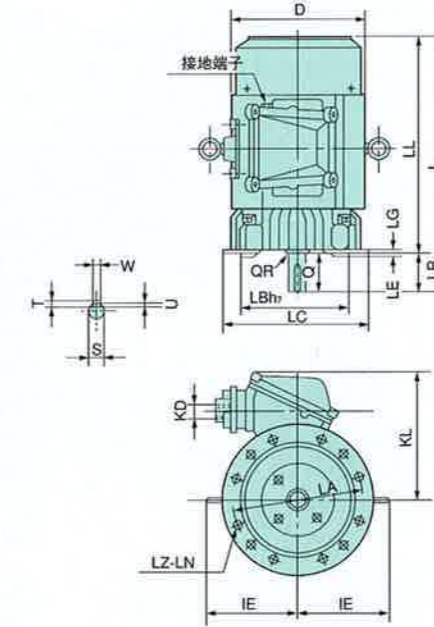
VTIS(P)Z70形 耐熱クラスE 防爆構造d2G4

保護形式	IP44
冷却形式	IC411

屋内形(TISZ形)にはモータカバーが付きません。



第15図 VTIS (P) Z70 63M~132M枠



第16図 VTIS (P) Z70 160M~225枠

寸法表

フランジ 番号	枠番号	出力 (kW)			図 番号	電動機															
		2極	4極	6極		D		L	LL	IE		LA	LB	LC	LE	LG	LZ	LN	LR	KD	KL
						屋内	屋外			屋内	屋外										
FF130	63M	0.2	0.2	—	15	141	145	235	212	—	—	130	110	160	3.5	10	10	4	23	PF3/4	182
	71M	0.4	0.4	0.2	15	157	161	266	236	—	—	130	110	160	3.5	10	10	4	30	PF3/4	190
FF165	80M	0.75	0.75	0.4	15	178	182	303	263	—	—	165	130	200	3.5	12	12	4	40	PF3/4	197
	90L	1.5	1.5	0.75	15	194	198	356	306	—	—	165	130	200	3.5	12	12	4	50	PF3/4	207
FF215	100L	2.2	2.2	1.5	15	220	225	398	348	146	148	215	180	250	4	16	14.5	4	50	PF3/4	223
	112M	3.7	3.7	2.2	15	240	247	434	374	156	158	215	180	250	4	16	14.5	4	60	PF3/4	235
FF265	132S	5.5	5.5	3.7	15	276	282	506	426	182	184	265	230	300	4	20	14.5	4	80	PF11/4	281
	132M	7.5	7.5	5.5	15	276	282	544	464	182	184	265	230	300	4	20	14.5	4	80	PF11/4	281
FF300	160M	11	11	7.5	16	320	325	633	523	213	215	300	250	350	5	20	18.5	4	110	PF11/4	305
	160L	15	15	11	16	320	325	677	567	213	215	300	250	350	5	20	18.5	4	110	PF11/4	305
FF350	180M	18.5	18.5	—	16	366	380	702.5	592.5	250	252	350	300	400	5	20	18.5	4	110	PF2	382
	180L	22	22	15	16	366	380	740.5	630.5	250	252	350	300	400	5	20	18.5	4	110	PF2	382
	200L	30	30	18.5 22	16	409	416	796.5	686.5	269	271	350	300	400	5	20	18.5	4	110	PF2	407
FF400	225SH	37	—	—	16	462	470	818.5	708.5	306	308	400	350	450	5	22	18.5	8	110	PF2	437
	225S	—	37	—	16	462	470	848.5	708.5	306	308	400	350	450	5	22	18.5	8	140	PF2	437
	225MH	45	—	—	16	462	470	843.5	733.5	306	308	400	350	450	5	22	18.5	8	110	PF2	437
	225M	—	45	30	16	462	470	873.5	733.5	306	308	400	350	450	5	22	18.5	8	140	PF2	437

注 1. S寸法公差はJIS B 0401 (寸法公差及びはめあい) により、φ48以下はh6、φ55以上はm6です。  
 2. LB寸法公差はJIS B 0401 (寸法公差及びはめあい) のh7です。  
 3. 軸端、キー及びキーみぞは旧JISによっていますが、JIS B 0903-1977 (円筒軸端)、JIS B 1301-1976 (沈みキー及びキーみぞ) に適合したのもも製作いたします。

シャフト						軸受番号		電動機 概算質量 (kg)		枠番号	フランジ 番号
S	Q	T	U	W	QR	連結側	反連結側	屋内	屋外		
11	23	—	1	—	0.3	6201ZZ	6201ZZ	17	18	63M	FF130
14	30	5	3	5	0.3	6202ZZ	6202ZZ	20	21	71M	
19	40	5	3	5	0.3	6204ZZ	6204ZZ	28	29	80M	FF165
24	50	7	4	7	0.3	6205ZZ	6205ZZ	36	37	90L	
24	50	7	4	7	0.3	6205ZZ	6205ZZ	46	47	100L	FF215
28	60	7	4	7	0.5	6306ZZ	6206ZZ	48	50	112M	
32	80	8	4.5	10	2	6308ZZ	6207ZZ	80	82	132S	FF265
32	80	8	4.5	10	2	6308ZZ	6207ZZ	95	97	132M	
42	110	8	4.5	12	0.5	6309ZZ	6308ZZ	140	143	160M	FF300
42	110	8	4.5	12	0.5	6309ZZ	6308ZZ	155	158	160L	
48	110	8	4.5	12	1	(6311C3) 6311ZZ	(6310C3) 6310ZZ	205	210	180M	FF350
48	110	8	4.5	12	1	(6311C3) 6311ZZ	(6310C3) 6310ZZ	230	235	180L	
55	110	10	5	15	0.5	(6312C3) 6312ZZ	(6311C3) 6311ZZ	335	340	200L	
55	110	10	5	15	0.5	6312C3	6312C3	430	435	225SH	FF400
60	140	10	5	15	0.5	6313ZZ	6312ZZ	440	445	225S	
55	110	10	5	15	0.5	6312C3	6312C3	460	465	225MH	
60	140	10	5	15	0.5	6313ZZ	6312ZZ	480	485	225M	

4. 軸受番号で( )は2極用です。  
 5. Vベルト駆動の場合は別表(8頁)に示すVベルトとプーリの適用を参照のうえ、選定及び取り付けに注意してください。  
 6. 寸法は変更することがありますので、設計用として使用する場合はご照会ください。

● 定格電流及び定格回転速度 (参考値)

出力 (kW)	電圧-周波数 (V-Hz)	2 極		4 極		6 極	
		A	min <sup>-1</sup>	A	min <sup>-1</sup>	A	min <sup>-1</sup>
0.2	200-50	1.0	2840	1.4	1390	1.4	920
	200-60	0.91	3400	1.2	1670	1.2	1100
	220-60	0.9	3440	1.2	1680	1.2	1120
0.4	200-50	1.8	2880	2.2	1410	2.5	920
	200-60	1.7	3460	1.9	1690	2.1	1100
	220-60	1.6	3480	1.9	1700	2.2	1120
0.75	200-50	3.2	2900	3.6	1420	4.1	930
	200-60	3.0	3470	3.2	1700	3.6	1120
	220-60	2.9	3490	3.1	1710	3.6	1130
1.5	200-50	5.6	2900	6.3	1420	7.2	930
	200-60	5.4	3470	5.9	1700	6.4	1120
	220-60	5.0	3490	5.5	1710	6.3	1130
2.2	200-50	8.4	2910	8.8	1420	10.0	930
	200-60	8.3	3480	8.4	1710	9.1	1120
	220-60	7.7	3500	7.8	1720	8.7	1130
3.7	200-50	13	2900	15	1420	16	950
	200-60	13	3470	14	1710	15	1130
	220-60	12	3490	13	1720	14	1140
5.5	200-50	20	2900	22	1450	24	950
	200-60	20	3470	20	1730	22	1130
	220-60	18	3490	19	1740	21	1140
7.5	200-50	27	2900	29	1450	31	960
	200-60	26	3470	28	1730	29	1150
	220-60	24	3490	26	1740	27	1160
11	200-50	38	2900	42	1450	46	960
	200-60	38	3470	40	1730	42	1150
	220-60	35	3500	37	1750	41	1160
15	200-50	52	2900	56	1450	60	970
	200-60	51	3470	53	1730	58	1160
	220-60	47	3500	50	1750	54	1170
18.5	200-50	63	2920	70	1450	74	970
	200-60	63	3500	67	1740	70	1160
	220-60	57	3520	62	1750	66	1170
22	200-50	74	2920	82	1460	87	970
	200-60	74	3500	78	1750	83	1160
	220-60	67	3520	72	1760	78	1170
30	200-50	100	2940	109	1460	117	970
	200-60	100	3520	105	1750	112	1160
	220-60	91	3540	97	1760	104	1170
37	200-50	124	2940	133	1460	134	970
	200-60	124	3520	131	1750	—	—
	220-60	114	3540	120	1760	122	1170
45	400-50	76	2940	79	1460	88	970
	440-60	69	3540	71	1760	78	1170
55	400-50	90	2940	94	1460	107	970
	440-60	82	3530	85	1760	95	1170
75	400-50	125	2940	134	1470	144	970
	440-60	113	3530	121	1770	129	1170
90	400-50	150	2940	160	1470	172	970
	440-60	135	3530	145	1770	154	1170
110	400-50	184	2950	188	1470	—	—
	440-60	167	3550	171	1770	—	—
132	400-50	220	2950	225	1470	—	—
	440-60	200	3550	205	1770	—	—

■ Vベルト及びVプーリの適用とVプーリの取り付け方

- 標準Vベルトは JISK 6323 (Vベルト)、細幅Vベルトは JISK 6368 (細幅Vベルト) の規定によります。
- 電動機出力別Vベルト及びVプーリの適用は第1表に示します。
- Vベルト駆動が可能な電動機出力は、Vベルトの種類により第2表となります。
- 表に示す値より、Vプーリの径が小さくなるとベルト本数が多くなるときは、軸荷重過大で軸折損、軸受損傷などの事故に至ることがありますのでご相談ください。

● 電動機出力別Vベルト及びVプーリの適用 (第1表)

電動機の定格出力 (kW)			標準 V ベルト				細幅 V ベルト			
2 極	4 極	6 極	V ベルト種類	V ベルト本数	V プーリ呼び径 dp (mm)	V プーリリム幅 PW (mm)	V ベルト種類	V ベルト本数	V プーリ呼び径 dp (mm)	V プーリリム幅 PW (mm)
0.2	0.2	—	A	1	75	20	3V	1	71	17.4
0.4	0.4	—	A	1	75	20	3V	1	71	17.4
0.75	0.75	0.4	A	1	80	20	3V	1	71	17.4
1.5	—	0.75	A	2	80	35	3V	1	75	17.4
2.2	—	—	A	2	90	35	3V	1	75	17.4
—	1.5	—	A	2	90	35	3V	2	75	27.7
—	2.2	1.5	A	2	100	35	3V	2	75	27.7
3.7	—	—	A	3	90	50	3V	2	75	27.7
—	—	2.2	A	3	100	50	3V	2	90	27.7
—	3.7	—	A	3	112	50	3V	2	100	27.7
5.5	—	—	A	3	112	50	3V	3	75	38.0
7.5	—	—	A	3	132	50	3V	4	80	48.3
—	5.5	3.7	B	3	125	63	3V	3	100	38.0
—	7.5	—	B	3	150	63	3V	3	125	38.0
—	—	5.5	B	3	150	63	3V	3	140	38.0
—	—	7.5	B	4	150	82	3V	4	140	48.3
—	11	—	B	4	160	82	3V	4	125	48.3
—	—	11	B	5	170	101	3V	5	140	58.6
—	15	—	B	5	170	101	3V	6	125	68.9
—	18.5	—	B	5	200	101	3V	6	140	68.9
—	22	15	B	5	224	101	3V	6	160	68.9
—	—	18.5	C	4	224	110.5	5V	3	180	60.4
—	30	22	C	5	224	136	5V	4	180	77.5
—	—	30	C	5	265	136	5V	4	224	77.9
—	37	—	C	6	224	161.5	5V	4	200	77.9
—	45	37	C	6	265	161.5	5V	4	224	77.9
—	—	—	C	6	265	161.5	5V	5	224	95.4
—	55	—	C	7	265	187	5V	5	224	95.4
—	—	45	C	7	280	187	5V	5	224	95.4
—	—	—	C	7	280	187	5V	5	250	95.4
—	—	—	C	7	315	187	5V	6	250	112.9
—	—	55	C	8	300	212.5	5V	6	250	112.9
—	75	—	C	8	315	212.5	5V	6	250	112.9
—	—	—	D	5	355	196	5V	6	280	112.9
—	90	—	—	—	—	—	5V	6	280	112.9
—	—	75	D	6	355	233	5V	6	315	112.9
—	—	90	D	6	400	233	5V	6	355	112.9

(第1表)

● Vベルトの種類と適用最大出力 (第2表)

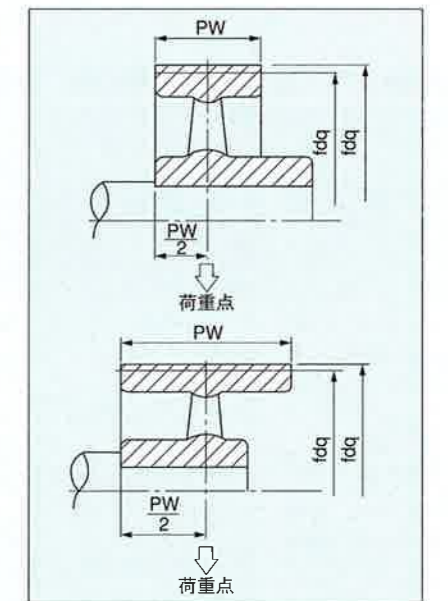
	標準 V ベルト	細幅 V ベルト
2 極	7.5	7.5
4 極	75	90
6 極	90	90

単位 (kW)

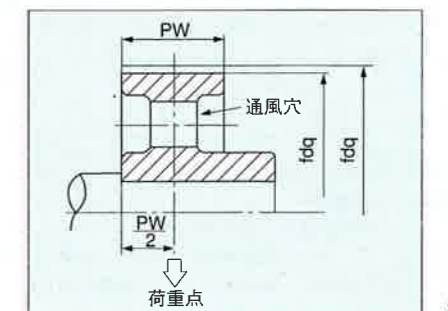
● Vプーリの取り付け方

電動機の軸段付部及び軸受に加わる荷重を最少にするためには、Vベルトの張力による軸の荷重を、できるだけ電動機側にもってくる必要があります。

したがって、Vプーリのリム端面は下図の様に軸段付部と同一面になるように取り付けてください。



Vプーリは、電動機の通風冷却を妨げないようにするため、上図の様なアーム形を標準とします。下図の様な平板形の場合はできるだけ大きな通風穴を開けて使用してください。



● Vプーリの取り付け方

Vベルトの張り方が強すぎると、ベルトの疲労寿命を短くしたり、軸受の過熱、損傷や軸折損をまねくことがあります。

またVベルト張りが弱すぎると、ベルトの振動やスリップが大きくなり、Vベルトの寿命をいちじるしく短くしますので、Vベルトを張られる際には、十分注意する必要があります。

## ■ 耐圧防爆形電動機の選定

### ● 爆発性ガスの分類

(工場電気設備防爆指針-RIISより)

爆発性ガスは、その危険性に従って発火度及び爆発等級が定められています。爆発性ガスを分類した例と当社防爆電動機の適用を第3表に示します。

### ● 爆発性ガス危険場所の分類 (RIISより)

危険場所とは、爆発又は燃焼を生ずるために十分な量の爆発性ガスが空気と混合して危険雰囲気を生成するおそれがある場所をいい、危険雰囲気の存在する時間と頻度に応じて、1種場所 (通常の状態において危険となるおそれのある場所)、2種場所 (異常な状態において危険となるおそれのある場所) などに分類されます。

### ● 防爆構造の種類 (RIISより)

防爆構造には第4表に示す3種類があります。

第4表 防爆構造の種類

防爆構造	防爆構造の定義
耐圧防爆構造耐圧	全閉構造で、容器内部で爆発性ガスの爆発が起きた場合に、容器がその圧力に耐え、かつ、外部の爆発性ガスに引火するおそれがないようにした構造をいう。
安全増防爆構造	常時運転中に電気火花又は高温を生じてはならない部分に、これらが発生するのを防止するように、構造上及び温度上昇について、とくに安全度を増加した構造をいう。
内圧防爆構造	容器の内部に保護気体 (清浄な空気又は不活性ガス) を圧入して内圧を保持することによって、爆発性ガスが侵入するのを防止した構造をいう。

### ● 耐圧防爆構造における温度上昇限度

電気機器を構成するすべての部分で、爆発性ガスに触れるおそれのある部分の温度上昇限度は、第5表の値をこえてはならない。

第5表 防爆構造における温度上昇限度

発火度	G1	G2	G3	G4	G5	G6
温度上昇限度 (°C)	320	200	120	70	40	30

第3表 ガス蒸気防爆形電動機の選定

爆発性ガスの種類	爆発等級	危険場所 発火度	1種場所 通常の状態において危険となるおそれのある場所		2種場所 異常な状態において危険となるおそれのある場所	
			耐圧 d	安全増 e	耐圧 d	安全増 e
アセトン、アンモニア、一酸化炭素、エタン、酢酸、酢酸エチル、トルエン、プロパン、ベンゼン、メタノール、メタン	1	G1 450°Cをこえるもの				
石炭ガス	2					
水性ガス、水素	3					
エタノール、酢酸イソペンチル、1-ブタノール、ブタン、無水酢酸	1	G2 300°Cをこえ 450°C以下				
エチレン、エチレンオキシド	2					
アセチレン	3					
ガソリン、ヘキサン	1	G3 200°Cをこえ 300°C以下				
	2					
	3					
アセトアルデヒド、エチルエーテル	1	G4 135°Cをこえ 200°C以下				
	2					
	3					
	1	G5 100°Cをこえ 135°C以下				
	2					
二硫化炭素	3					

備考 1. 適用範囲

■ 適用できるもの

□ 他の防爆構造を採用した方が経済上有利なもの

2. 二重枠が、当社標準の耐圧防爆形範囲を示します。

## ■ 標準仕様

No	項目	標準仕様	準標準仕様	
1	規格	JIS、JEC、JEM 工場電気設備防爆指針 (ガス蒸気防爆1979)		
2	防爆構造の種類	耐圧防爆構造 爆発等級 2 発火度 G4 (防爆記号 d2G4)		
3	保護形式・冷却形式	全閉防沫外被面冷却自力耐圧防爆形 IP44、IC411		
4	回転子の構造	かご形		
5	定格電圧・周波数	37kW 以下	200V・50・60Hz、220V・60Hz	
		45kW 以上	400V・50Hz、440V・60Hz	
6	耐熱クラス	E又はF		
7	周囲温度・標高	-20°C~40°C、1000m以下		
8	設置環境	爆発性ガスの存在する場所 (1種場所) 相対湿度 90%以下 (結露なきこと) 酸・アルカリなどの弱いガスが時には存在する程度		
9	トルク特性	始動トルク	37kW 以下	JIS C 4210に準拠
			45kW 以上	100%
		最大トルク	37kW 以下	JIS C 4210に準拠
			45kW 以上	200%
10	時間定格	連続		
11	回転方向	連結側から見て反時計方向	時計方向	
12	端子箱位置	250 枠以下	連結側から見て左側	
		280 枠以上	上部	
13	端子口出し	225 枠以下	耐圧バッキン式	
		250 枠以上	耐圧スタッド式	
14	外部ケーブル引込方向	250 枠以下	連結反対側向き	
		280 枠以上	連結側から見て左側	
15	外部ケーブル引込口	電線管耐圧ねじ結合式	耐圧バッキン式 (保護管ねじ付)	
16	塗装色	マンセル 5B5/0.5 (標準色)		
17	付属品	軸端キ	スライドベース (200 枠以下) スライドラール (225 枠以上) 基礎ボルト	

注. 標準仕様以外 (特殊仕様) の製作も致しますので、それらについてはお問い合わせください。