

お見積・ご注文の際は、次の内容をご指示ください。

黒字は標準仕様、青字はオプション仕様を示します。

No.	項目	内容
1	台数/用途	台/
2	定格出力/時間定格	kW/ <input type="checkbox"/> 連続(S1)、 <input type="checkbox"/> その他()
3	定格電圧/周波数	V/ Hz
4	極数/同期回転速度	2極/ min ⁻¹
5	保護方式	<input type="checkbox"/> IP22、 <input type="checkbox"/> IP44、 <input type="checkbox"/> その他()
6	冷却方式	<input type="checkbox"/> IC01、 <input type="checkbox"/> IC81W(水冷) 水冷の場合 <input type="checkbox"/> 工業用水、 <input type="checkbox"/> その他() <input type="checkbox"/> 32℃以下、 <input type="checkbox"/> その他()
7	防爆構造	<input type="checkbox"/> 非防爆
8	取付方法	<input type="checkbox"/> 足取付形横軸、 <input type="checkbox"/> その他()
9	据付場所	<input type="checkbox"/> 屋内、 <input type="checkbox"/> 屋外
10	周囲温度	<input type="checkbox"/> -20~+40℃、 <input type="checkbox"/> その他()
11	絶縁・温度上昇限度	<input type="checkbox"/> F種、105K(℃)、 <input type="checkbox"/> その他()
12	始動方式	<input type="checkbox"/> 二次抵抗、 <input type="checkbox"/> その他()
13	ブラシ引揚げ及び 二次短絡装置	<input type="checkbox"/> あり(電動) 電動ブラシ引揚げ装置の操作電源 V Hz 三相
14	始動ひん度	<input type="checkbox"/> 連続運転、 <input type="checkbox"/> 3回/日以下、 <input type="checkbox"/> その他()
15	負荷慣性モーメントJ	<input type="checkbox"/> 送風機・ファン用の場合: kg・m ² (電動機軸換算値)
16	最大トルクの指定	<input type="checkbox"/> なし、 <input type="checkbox"/> あり()
17	回転方向	<input type="checkbox"/> 反時計(軸端から見て)、 <input type="checkbox"/> 時計(軸端から見て)
18	軸端	<input type="checkbox"/> 直結用片軸端、 <input type="checkbox"/> その他()
19	軸受指定	<input type="checkbox"/> なし、 <input type="checkbox"/> あり(<input type="checkbox"/> 滑り軸受、 <input type="checkbox"/> その他)
20	端子箱指定	<input type="checkbox"/> なし、 <input type="checkbox"/> あり()
21	騒音指定	<input type="checkbox"/> なし、 <input type="checkbox"/> あり()
22	外面塗装指定	<input type="checkbox"/> なし(標準色:マンセルN5、フタル酸樹脂塗料)、 <input type="checkbox"/> あり()
23	付属品	<input type="checkbox"/> 軸端キー、 <input type="checkbox"/> その他()
24	予備品	<input type="checkbox"/> 不要、 <input type="checkbox"/> 要()
25	準拠規格	<input type="checkbox"/> JIS、JEC、JEM、 <input type="checkbox"/> その他()
26	お客様仕様書	<input type="checkbox"/> なし、 <input type="checkbox"/> あり()
27	その他ご指定事項	<input type="checkbox"/> なし、 <input type="checkbox"/> あり()



株式会社 明電舎

www.meidensha.co.jp

本社 〒141-6029 東京都品川区大崎2-1-1 ThinkPark Tower

JM&G

ジャパンモーターアンドジェネレータ株式会社

北海道支店	Tel.(011)752-5120	静岡支店	Tel.(054)251-3931	中国支店	Tel.(082)543-4147
東北支店	Tel.(022)227-3231	北陸支店	Tel.(076)261-3176	九州支店	Tel.(092)476-3151
横浜支店	Tel.(045)664-4051	中部支店	Tel.(052)231-7181	カスタマーセンター	Tel.(0120)099-056
北関東支店	Tel.(048)859-7003	関西支店	Tel.(06)6203-5261		
東関東支店	Tel.(043)227-6539	四国支店	Tel.(087)822-3437		



安全に関するご注意

ご使用前に、「取扱説明書」又はそれに準ずる資料をよくお読みのうえ正しくお使いください。

■仕様は機能・性能向上などのため変更することがありますのでご了承ください。

この製品に関するお問い合わせは



CA559-2941(A) 2007年12月現在
2007-12ME(1L)1L

JS2000シリーズ 2極低騒音形

MEIDEN

明電高圧三相 巻線形誘導電動機

保護防滴(開放防滴)形

全閉水冷熱交換器(全閉内冷)形

250~1000kW 枠番号 315~400

100年の豊富な経験を
先進テクノロジーと融合



新しい時代を元気にします

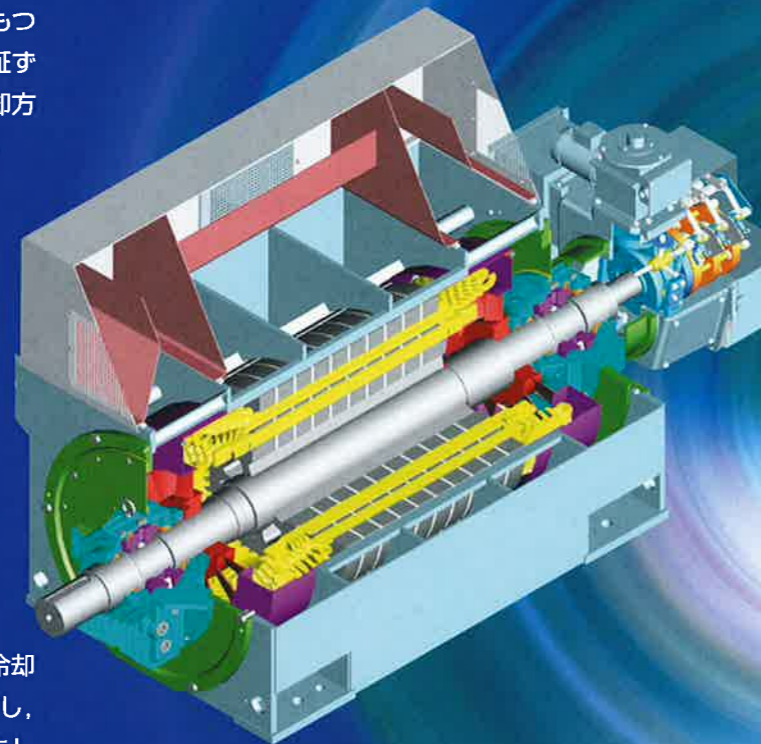
Empower for new days

多様化するニーズに対応して開発した、 高品質・高効率・小形軽量の新型電動機

100年以上の実績による豊富な経験と先進技術を結集・融合し、
高圧三相2極巻線形誘導電動機 JS2000 シリーズを開発しました。

1 先進技術を駆使して 信頼性を向上

4半世紀を超える運転実績で高い評価をもつ
全含浸絶縁、電磁界解析と実証試験で検証す
みの合理的な巻線保持構造に理想的な冷却方
式を加えて巻線の信頼性を高めています。



2 小形軽量で省資源・ 省スペースを提供

最新の流体解析技術を駆使した、通風・冷却
設計と電磁界解析による最適設計を追求し、
均一な温度分布と小形軽量化を実現しまし
た。その結果、輸送・据付けと保守作業の省
力化を図りました。

3 高効率で省エネルギー に貢献

合理的な電磁界設計と高効率冷却ファンの適
用により、電動機損失を低減しました。

4 低騒音・低振動で 周囲環境と協調

低騒音冷却ファンと電磁界解析により、通
風音・電磁音を低減し、更に音場解析で効
果を検証しています。また振動解析を活用
し、最適な構造で低振動の電動機を提供し
ています。

5 ブラシの保守作業が 容易

集電装置は点検窓のスペースを充分に取り、
ブラシの交換・ブラシ摩擦粉の清掃が容易な
構造としています。更に、耐熱性の高い絶縁
と十分な沿面の確保により、信頼性の向上を
図りました。

6 安全な保守作業に配慮 した軸受と端子箱

グリース補給式転がり軸受は過剰グリース防
止と保守の容易なグリース排出機構としてい
ます。滑り軸受けは軸シールを強化し、保守
が容易な構造を採用しています。
端子箱は大形で充分な配線スペースを確保し
ています。

7 ISO に評価された 優れた品質管理

国際品質保証規格 ISO9001 と環境マネジ
メントシステム ISO14001 の認証を取得
し、ワールドワイドに評価されています。

8 高品質の電動機を 短納期で納品

一貫生産管理システム・設計と部品の標準化
推進・部品の適時投入と徹底した品質管理に
支えられ、短納期体制が整っています。

