

■ご注文の際は下記の事項をご指示ください

No.	仕様項目	指定事項	備考
1	用途		
2	負荷機械		
3	台数	台	
4	出力範囲	～ kW	
5	極数	4 P	
6	電圧範囲	～ V	
7	周波数範囲	～ Hz	
8	形式	脚付、フランジ、立軸形	
9	連結方式	カップリング直結、ロール負荷	ロール負荷の場合は質量と重心位置、ヒータが付く場合はその形状、温度をご指示ください。
10	回転方向	時計、反時計	連結反対側より見て
11	端子指定	ラグ式、ケーブル引出式	ケーブルの場合、種類、サイズ、仕上外径をご指示ください。
12	軸端指定	なし、あり	
13	始動方式	直入れ、低周波始動、ゼロスタート	
14	始動回数	HOT ____ 回、COLD ____ 回	
15	負荷慣性モーメントJ	Kg・m ²	
16	必要トルク	始動トルク (%) 脱出トルク (%) 引入トルク (%)	大きなトルクを必要とする場合は、数値をご指示ください。
17	周囲条件	標準、特殊	特殊点をご指示ください。(周囲温度、湿度、腐食性ガス)
18	塗装色指定	なし、あり	当社標準色マンセル 5B5/0.5
19	付属品	要・否	品名、数量をご指示ください。

〔備考〕このカタログは標準的なPMモータを掲載しています。下記のような特殊な場合にはお問い合わせください。

- (1) 負荷慣性モーメントJとモータ枠番の関係が第3図を満足しない場合
- (2) 最高回転速度をこえる回転速度制御をご希望の場合
- (3) 軸受仕様を特殊にしたい場合
- (4) ロール負荷などで危険速度が問題となる場合
- (5) ホットロールを取り付ける場合
- (6) 軸振れや振動を特に小さくおさえたい場合
- (7) サージ電圧耐量を高めたい場合
- (8) 個別ドライブ又は助走インバータドライブの場合は、ゼロスタート運転しますので、負荷慣性モーメントには制限がなく、また、モータ容量、最高回転速度も高くすることができます。詳細はお問い合わせください。



株式会社 明電舎

本社 〒141-6029 東京都品川区大崎2-1-1 ThinkPark Tower

www.meidensha.co.jp

北海道支店	Tel.(011)752-5120	静岡支店	Tel.(054)251-3931	中国支店	Tel.(082)543-4147
東北支店	Tel.(022)227-3231	北陸支店	Tel.(076)261-3176	九州支店	Tel.(092)476-3151
横浜支店	Tel.(045)664-4051	中部支社	Tel.(052)231-7181	カスタマーセンター	Tel.(0120)099-056
北関東支店	Tel.(048)859-7003	関西支社	Tel.(06)6203-5261		
東関東支店	Tel.(043)227-6539	四国支店	Tel.(087)822-3437		



安全に関するご注意

ご使用前に、「取扱説明書」又はそれに準ずる資料をよくお読みのうえ正しくお使いください。

この製品に関するお問い合わせは

■仕様は機能・性能向上などのため変更することがありますのでご了承ください。



CA542-2750(E) 2009年3月現在
2009-3ME(7.5 L) 1L

永久磁石式同期電動機

MEIDEN

明電PMモータ100シリーズ

高精度な速度制御を
フリードバックレス制御で実現。



新しい時代を元気にします
Empower for new days

PMモータ100シリーズとは

PMモータとは直流励磁のいない永久磁石同期電動機の当社商品名です。

回転速度は負荷の変動に無関係に周波数に同期して運転できるため、フィードバック制御なしで高精度な速度制御が容易にできます。

PMモータ100シリーズは強力な永久磁石を回転子内に内蔵し、密閉しますので、かご形誘導電動機と同等の堅牢さをもっています。

同時に小形化と高速化を実現し、出力容量当りのモータ質量は従来シリーズの2/3~1/2に軽減され、かご形誘導電動機と比べても小さくなっています。

本シリーズは容量範囲、回転数範囲を拡大し、多様なニーズにこたえるよう次の3シリーズで構成します。

- (1) 4 L (4極低速) シリーズ
- (2) 4 M (4極中速) シリーズ
- (3) 4 H (4極高速) シリーズ

なお、PMモータ駆動に最適な当社製インバータ **THYFREC** (静止形可変周波数電源装置) と組合せてお使いください。

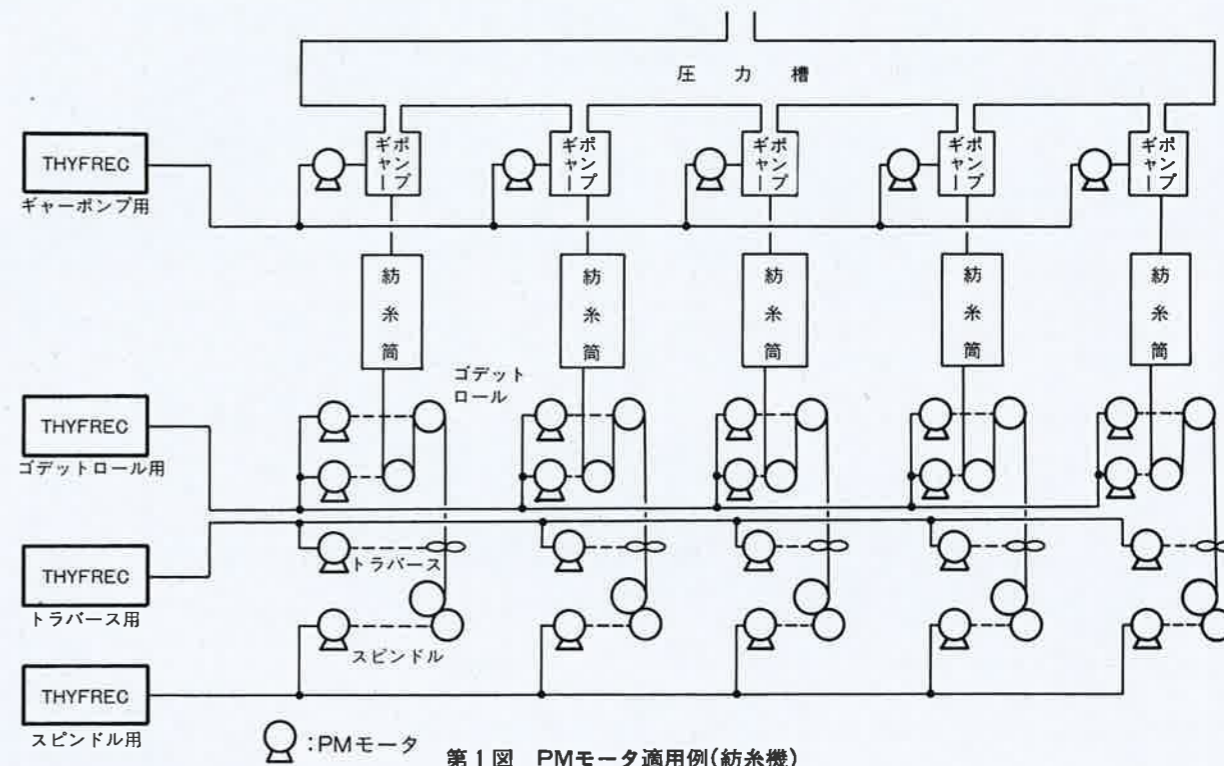


特長

- 豊富な機種** ————— 0.6kWから22kWまで、低速、中速、高速シリーズ併せて21機種を用意し、多様なニーズにおこたえます。
- じょうぶな構造** ————— 回転子はアルミダイキャスト一体成形によるかご形構造であり、誘導電動機と同様の堅牢さです。また、磁石の収納スペースを無駄なく工夫して有効軸径を太くしていますので、剛性が高く高速回転に適しています。
- 安定な特性** ————— PMモータ100シリーズは高性能永久磁石を使用し、十分な安定化処理を行っていますので、長期にわたり安定な特性を保持します。
- 良好な制御性** ————— 電源周波数を変えることによって、フィードバック制御なしで容易に高精度で広範囲の可変速運転ができます。
- 保守が簡単** ————— 全閉構造を採用しており、耐環境性に優れています。かご形誘導電動機と同様の手軽さで広い用途に使えます。
- 経済的** ————— 効率及び力率が高く、しかも始動電流が少ないので電源容量が小さくてすみ経済的です。併せて、モータ自体も低価格化を実現しました。

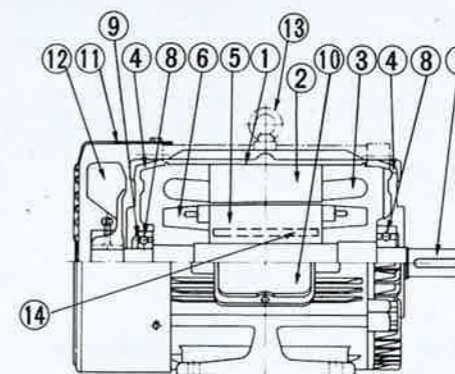
用途

PMモータは、精密な回転を必要とする場合や、多数台の電動機を同期させて運転する場合に威力を発揮します。特に、繊維、ガラス、精密工作機械などに広く御利用いただいています。



構造

フレーム、固定子鉄心、巻線などは、一般のかご形誘導電動機と同様です。(第2図参照)
 回転子もアルミダイキャストにより一体成形され、かご形誘導電動機と同様な構造となっていますが、強力な磁石を内蔵し同期電動機の性能を発揮します。



第2図 構造図

項番	部品名称	項番	部品名称	項番	部品名称
①	フレーム	⑥	回転子羽根片	⑪	外カバー
②	固定子鉄心	⑦	シャフト	⑫	羽根車
③	固定子巻線	⑧	ベアリング	⑬	アイボルト
④	ブラケット	⑨	波形バネ	⑭	マグネット
⑤	回転子鉄心	⑩	端子箱		