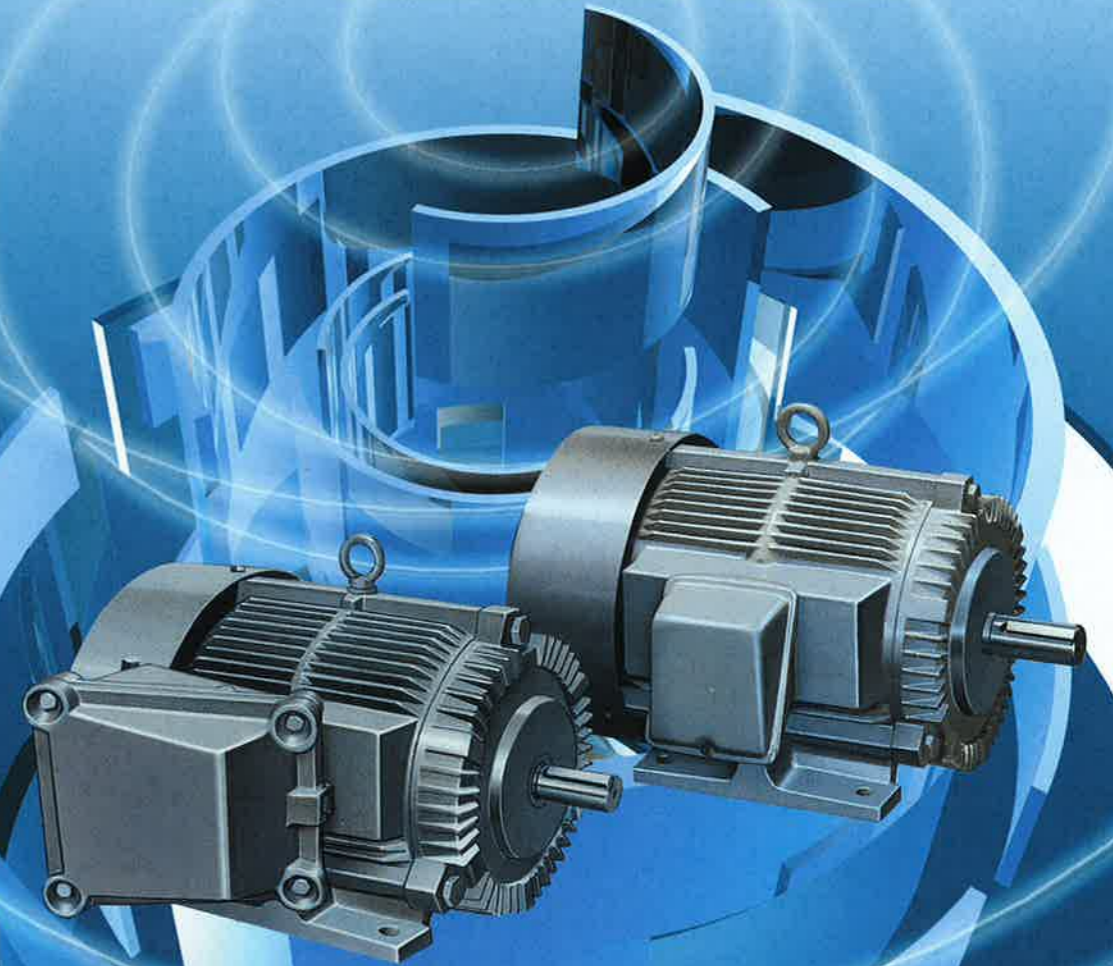


明電低圧かご形三相誘導電動機

全閉外被表面冷却形 屋内用・屋外用(IP44,IC411)
全閉外被表面冷却安全増防爆形 屋内用・屋外用(IP44,IC411)

豊富な実績と確かな技術力で
様々な産業機械で活躍



株式会社 明電舎 本社 〒141-6029 東京都品川区大崎2-1-1 ThinkPark Tower

www.meidensha.co.jp

明電舎サービス網

- | | | |
|--|---|--|
| <p>北海道地区</p> <ul style="list-style-type: none"> ●北海道支店 (011) 752-5120 ●道東営業所 (0154) 53-6333 ●函館営業所 (0138) 51-7272 <p><メンテナンス拠点></p> <ul style="list-style-type: none"> ●北海道支店 (011) 752-5160 <p>東北地区</p> <ul style="list-style-type: none"> ●東北支店 (022) 227-3231 ●青森営業所 (0178) 24-6721 ●秋田営業所 (018) 831-9279 ●盛岡営業所 (019) 654-0170 ●山形営業所 (023) 632-0260 ●福島営業所 (024) 935-0531 <p><メンテナンス拠点></p> <ul style="list-style-type: none"> ●東北サービス部 (022) 288-0001 ●盛岡出張所 (019) 652-5027 <p>関東・甲越地区</p> <ul style="list-style-type: none"> ●横浜支店 (045) 664-4051 ●北関東支店 (048) 859-7003 ●東関東支店 (043) 227-6539 ●群馬営業所 (0276) 32-4670 ●栃木営業所 (0285) 23-2041 ●茨城営業所 (029) 858-2041 ●東海事務所 (029) 276-0547 ●山梨営業所 (055) 225-1605 ●新潟営業所 (025) 243-5971 <p><メンテナンス拠点></p> <ul style="list-style-type: none"> ●関東サービス部 (03) 3490-7224 ●神奈川サービスセンター (045) 937-1701 ●東関東サービスセンター (043) 286-2270 ●つくば出張所 (029) 852-1024 ●ひたちなか出張所 (029) 276-0257 | <ul style="list-style-type: none"> ●北関東サービスセンター (048) 859-7032 ●太田出張所 (0276) 32-2421 ●新潟出張所 (025) 243-1865 ●電子装置部 (043) 286-2311 <p>静岡地区</p> <ul style="list-style-type: none"> ●静岡支店 (054) 251-3931 ●カスタマーセンター (0120) 099-056 <p><メンテナンス拠点></p> <ul style="list-style-type: none"> ●静岡支店 (054) 252-5945 ●沼津サービスセンター (055) 923-0334 ●山梨営業所 (055) 221-5530 ●浜松営業所 (053) 444-3282 ●装置部 (055) 929-2230 <p>中部・長野地区</p> <ul style="list-style-type: none"> ●中部支社 (052) 231-7181 ●豊田営業所 (0565) 33-7911 ●長野営業所 (026) 234-8288 ●三重営業所 (059) 223-7727 <p><メンテナンス拠点></p> <ul style="list-style-type: none"> ●中部サービス部 (052) 504-8163 ●豊田サービスセンター (0565) 36-5591 ●浜松出張所 (053) 442-4501 ●三重出張所 (059) 223-7727 <p>近畿・中国・四国・北陸地区</p> <ul style="list-style-type: none"> ●関西支社 (06) 6203-5261 ●中国支店 (082) 543-4147 ●四国支店 (087) 822-3437 ●北陸支店 (076) 261-3176 ●京滋営業所 (075) 256-5111 ●阪神営業所 (06) 6487-4744 ●岡山営業所 (086) 232-7661 | <ul style="list-style-type: none"> ●和歌山営業所 (073) 422-2882 ●奈良営業所 (0742) 22-6765 ●山口営業所 (0834) 32-2265 ●新居浜営業所 (0897) 32-5109 ●松山営業所 (089) 947-4535 ●富山営業所 (076) 433-0445 ●福井営業所 (0776) 25-7154 <p><メンテナンス拠点></p> <ul style="list-style-type: none"> ●関西サービス部 (06) 6487-4953 ●岡山出張所 (086) 232-8231 ●京滋出張所 (075) 254-8446 ●四国サービスセンター (087) 822-2133 ●新居浜出張所 (0897) 32-5109 ●松山出張所 (089) 947-5009 ●北陸サービスセンター (076) 261-0505 ●中国支店 (082) 249-0525 ●山口営業所 (0834) 32-0883 <p>九州・沖縄地区</p> <ul style="list-style-type: none"> ●九州支店 (092) 476-3151 ●北九州営業所 (093) 883-0909 ●宮崎営業所 (0985) 27-7050 ●大分営業所 (097) 558-6842 ●熊本営業所 (096) 212-8884 ●鹿児島営業所 (099) 251-9501 ●沖縄営業所 (098) 864-1155 <p><メンテナンス拠点></p> <ul style="list-style-type: none"> ●九州支店 (092) 471-2511 ●大分営業所 (097) 552-3159 ●熊本営業所 (096) 212-8903 ●鹿児島営業所 (099) 251-9358 ●沖縄営業所 (098) 864-1230 |
|--|---|--|

メンテナンスに関するお問い合わせは ●メンテナンス拠点へ

カスタマーセンター



フリーダイヤル 0120-099-056

フリーダイヤル

キューキュー

コール

年中無休24時間受付

E-mail: customercenter@mb.meidensha.co.jp



安全に関するご注意

ご使用前に、「取扱説明書」又はそれに準ずる資料をよくお読みのうえ正しくお使いください。

■仕様は機能・性能向上などのため変更することがありますのでご了承ください。

この製品に関するお問い合わせは



CA512-2278 (E) 2009年4月現在
2009-4ME(1.4V) 1L

新しい時代を元気にします

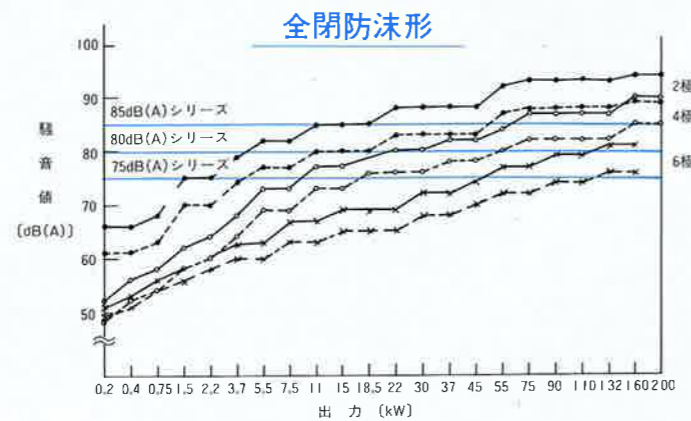
Empower for new days

標準仕様

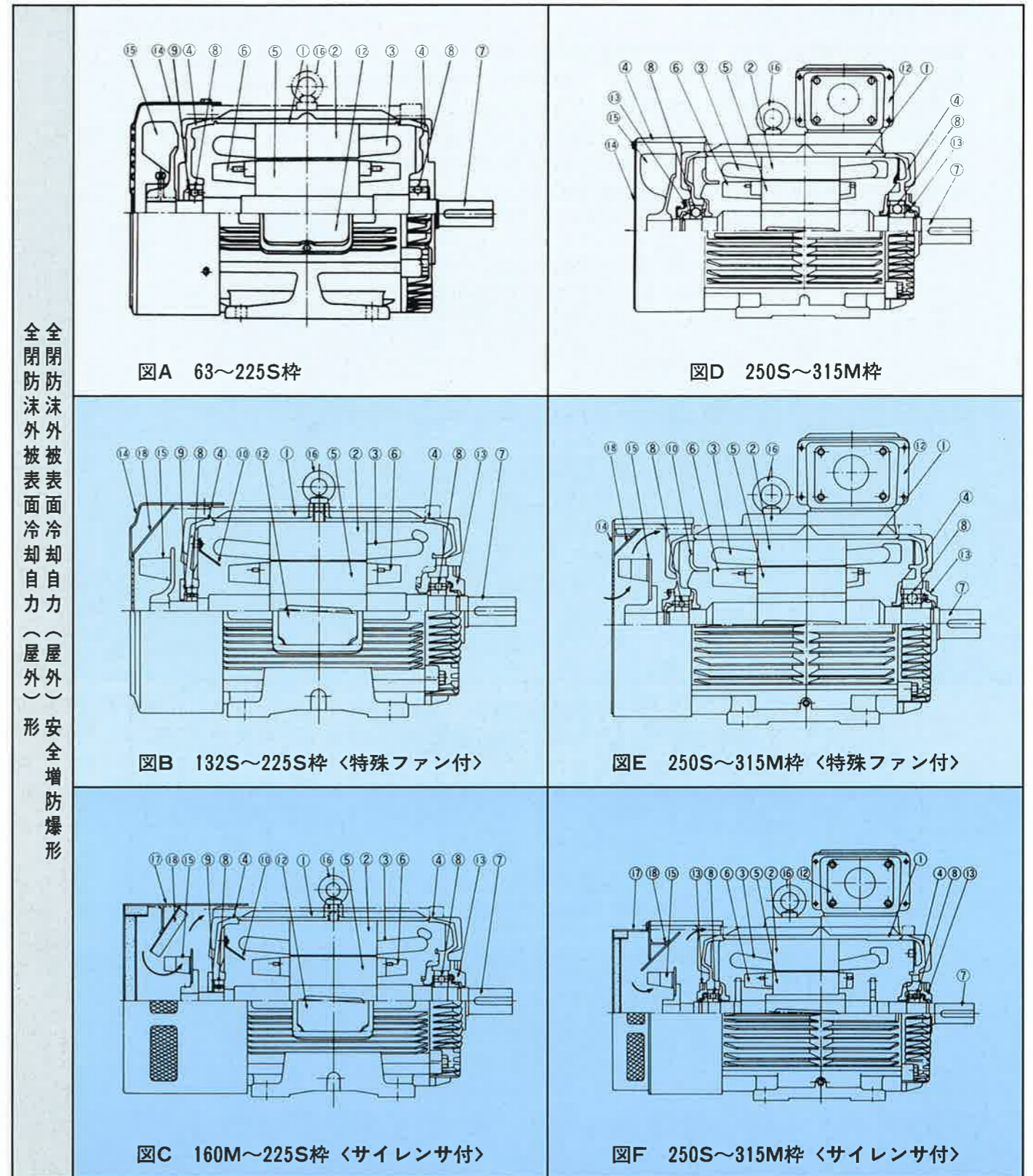
No.	項目	標準仕様	準標準仕様
1	規格	JIS, JEC, JEM	IEC, BS, DIN
2	保護方式 冷却方式	全閉防沫外被表面冷却自力形 屋内用 IP44・IC411 屋外用 IP44・IC411	IP45, 54, 55
		全閉防沫外被表面冷却自力安全増防爆形 屋内用 IP44・IC411 屋外用 IP44・IC411	
3	回転子の構造	かご形	
4	定格電圧・周波数	37kW以下 200V-50・60Hz, 220V-60Hz	
		45kW以上 400V-50Hz, 440V-60Hz	
5	耐熱クラス	112M枠以下 E	
		132S~180M枠 B	
		180L枠以上 F	
6	周囲温度・標高	-20℃~40℃、1000m以下	
7	設置環境	相対湿度 90%以下(結露がなきこと) 酸、アルカリなどの弱いガスが時には存在する程度	
8	トルク特性	始動トルク	37kW以下 JISC4210に準拠 45kW以上 100%
		ブルアップトルク	37kW以下 JISC4210に準拠 45kW以上 90%
		停動トルク	37kW以下 JISC4210に準拠
			45kW以上 200%
9	騒音	75dB(A), 80dB(A), 85dB(A)	
10	時間定格	連続	
11	回転方向	連結側からみて反時計方向	時計方向
12	端子箱位置	225枠以下 連結側からみて左側	右側
		250枠以上 上部	
13	端子口出し	ラグ式(リード線式)	中継端子台付
14	外部ケーブル引込方向	225枠以下 下向き(屋外・防爆形は連結反対側向き)	
		250枠以上 連結側からみて左側	
15	外部ケーブル引込口	屋内用 ノックアウト式	電線貫通金物式
		屋外・防爆用 電線官ねじ結合式	バッキン式(保護管ねじ付き)など
16	塗装色	マンセル 5B5/0.5(標準色)	標準色以外
17	付属品	軸端キー	スライドベース(200枠以下) スライドレール(225枠以上) 基礎ボルト、スペースヒータ

標準騒音レベルと騒音仕様

- 標準電動機の騒音レベルを下表に示します。——線は60Hz、----線は50Hzの値です。
- 騒音仕様に応じて、本カタログに記載の低騒音形電動機を御使用ください。
- なお、下図の値は代表値であり、保証値ではありません。保証値が必要な場合は、その値を御指示ください。
- また小容量機については、70dB(A)の騒音レベルについても製作可能ですので御照会ください。



電動機の構造



全閉防沫形の構造を示す。屋外形・安全増防爆形の端子箱は鋳鉄製となります。

項番	部品名称	項番	部品名称	項番	部品名称	項番	部品名称
①	フレーム	⑥	回転子羽根片	⑪	端蓋	⑭	アイボルト
②	固定子鉄心	⑦	シャフト	⑫	端子箱	⑮	サイレンサ
③	固定子巻線	⑧	ベアリング	⑬	ベアリングボックス	⑯	ガイドコーン
④	ブラケット	⑨	波形バネ	⑭	外カバー		
⑤	回転子鉄心	⑩	風案内	⑮	羽根車		